



**УСТРОЙСТВО ДУГОВОЙ ЗАЩИТЫ
МИКРОПРОЦЕССОРНОЕ
«ОВОД-Л»**

***Руководство по эксплуатации
РИТЯ.468249.004 РЭ***

2019

Содержание

Список используемых сокращений	3
1. Описание и работа	4
1.1 Описание и работа устройства	4
1.1.1 Назначение	4
1.1.2 Эксплуатационные возможности	4
1.1.3 Технические параметры	6
1.1.4 Состав и конструкция устройства	13
1.1.5 Работа устройства	19
1.2 Описание и работа БДСТ	22
1.2.1 Общие сведения	22
1.2.2 Работа БДСТ	24
1.3 Описание и работа БДВХ	24
1.3.1 Общие сведения	24
1.3.2 Работа БДВх	25
1.4 Описание и работа БДВых	26
1.4.1 Общие сведения	26
1.5 Описание и работа БУП	27
1.5.1 Общие сведения	27
1.5.2 Работа БУП	27
1.5.3 Меню БУП	29
1.5.4 Протокол MODBUS	40
1.6 Описание и работа БВКН и БП	45
1.6.1 Общие сведения	45
1.6.2 Работа БВКН и БП	45
1.7 Описание реле формирования сигнала отсутствия оперативного тока	47
1.7.1 Общие сведения	47
2. Использование по назначению	47
2.1 Эксплуатационные ограничения	47
2.2 Подготовка к работе	48
2.2.1 Меры безопасности	48
2.2.2 Внешний осмотр	48
2.2.3 Монтаж устройства	48
2.2.4 Опробование устройства	56
2.2.5 Регулировка выходного напряжения блока питания БП	57
3. Техническое обслуживание	57
4. Характерные неисправности и методы их устранения	58
5. Срок службы и хранения	59
6. Гарантии изготовителя	59
7. Сведения о рекламациях	59
8. Маркировка и упаковка	59
8.1 Маркировка устройства	59
8.1.1 Маркировка устройства и БУП	59
8.1.2 Маркировка БДСТ, БДВх, БДВых	59
8.1.3 Маркировка БВКН	59
8.2 Упаковка изделия	59
9. Правила хранения и транспортирования	60
10. Реализация	60
11. Утилизация	60
12. Лист изменений и дополнений	61
13. Копия сертификата соответствия	62

Список используемых сокращений

АВР – автоматическое включение резерва;
АПВ – автоматический повтор включения;
БВКН – блок выпрямления и контроля напряжения;
БДВх – блок дискретных входов;
БДВых – блок дискретных выходов;
БДСТ – блок детектирования света и тестирования;
БУП – блок управления;
БП – блок питания;
ВОД – волоконно-оптический датчик;
ЗМН – защита минимального напряжения;
КМЧ – комплект монтажных частей;
КРУ – комплектное распределительное устройство;
МТЗ – защита максимального тока;
ПЗУ – постоянное запоминающее устройство;
ПК – персональный компьютер;
РЗА – релейная защита и автоматика;
РЗ и ПА – релейная защита и противоаварийная автоматика;
РФСООТ - реле формирования сигнала отсутствия оперативного тока;
УДЗ – устройство дуговой защиты;
УРОВ – устройство резервного отключения выключателя.

Настоящий документ содержит основные сведения, необходимые для правильной эксплуатации микропроцессорного устройства дуговой защиты «ОВОД-Л», в дальнейшем «устройство», а также его технические характеристики, принцип действия, особенности монтажа и другие сведения, необходимые для обеспечения полного использования возможностей устройства.



ПРЕДОСТЕРЕЖЕНИЕ: Устройство содержит конструктивные части, находящиеся под напряжением, прикосновение к которым опасно для жизни.



ВНИМАНИЕ: После монтажа блоков устройства и подачи напряжения питания требуется произвести регулировку выходного напряжения блока питания (блоков питания) согласно требованиям п. 2.2.5 настоящего Руководства.

1. Описание и работа

1.1 Описание и работа устройства

1.1.1 Назначение

Устройство предназначено для защиты шкафов комплектных распределительных устройств электрических подстанций 0,4...35 кВ при возникновении в них коротких замыканий, сопровождаемых открытой электрической дугой.

Устройство с помощью ВОД радиального типа фиксирует в инфракрасном диапазоне световую вспышку от электрической дуги и формирует сигнал (или сигналы) отключения питающего напряжения от распределительного устройства и сигналы запрета АПВ или АВР (если необходимо).

Областью применения устройства являются электрические подстанции энергетических компаний, объектов энергоснабжения газовой и нефтяной промышленности, промышленных предприятий, метрополитена, тяговых подстанций электрифицированных железных дорог.

Устройство предназначено для непрерывной работы в неотопляемых помещениях.

1.1.2 Эксплуатационные возможности

Устройство, реагируя на искровые разряды, срабатывает до появления столба электрической дуги или, в крайнем случае, в самый начальный момент возникновения дуги. Тем самым обеспечивается защита оборудования не только от разрушения, но и сводятся к минимуму, или практически исключаются, повреждения этого оборудования. При этом устройство обеспечивает безопасность обслуживающего персонала.

Нижняя граница полосы пропускания оптоэлектронного тракта устройства превышает 50 Гц, что позволяет исключить влияние низкочастотного изменения освещенности (включение/выключение освещения ламп накаливания или дневного света в отсеках ячейки КРУ, а также воздействие солнечного света на волоконно-оптические датчики (ВОД) при эксплуатации устройства вне помещения).

В высоковольтных отсеках КРУ, т. е. в зоне действия наибольших электромагнитных помех находятся только пассивные компоненты (объектив ВОД и волоконно-оптический кабель), обладающие абсолютной невосприимчивостью к электромагнитным помехам. Этим в совокупности с гальванической развязкой блоков, входящих в состав устройства, от цепей оперативного тока обеспечивается высокая помехозащищенность устройства.

Применение ВОД радиального типа позволяет обеспечить селективность защиты.

Для повышения селективности и надежности команда на отключение силовых электрических цепей выдается только при наличии двух факторов – световой вспышки от электрической дуги и работы максимальной токовой защиты (МТЗ) без выдержки времени или защиты минимального напряжения (ЗМН).

Устройство обеспечивает:

- полный автоматический контроль работоспособности оптоэлектронного тракта (ВОД, блоков и электрического кабеля линии связи);
- выдачу команд на отключение выключателей трех ступеней силовых электрических цепей:
 - 1 ступень – выключатель высокого напряжения;
 - 2 ступень – выключатель ввода или секционный выключатель;
 - 3 ступень – выключатель отходящей линии;
- определение места возникновения электрической дуги (номер и отсек ячейки);
- формирование сигналов запрета АПВ и запрета АВР;
- включение программируемой функции резервного отключения вышестоящего выключателя при отказе нижестоящего выключателя по длительности сигнала от МТЗ или ЗМН (УРОВ);
- проверку функционирования и логики работы устройства при проведении пуско-наладочных работ и техническом обслуживании с блока управления устройством (нет необходимости в имитации светового излучения от электрической дуги с помощью лампы-вспышки);
- ввод/вывод из действия любого количества ВОД и блоков устройства;
- формирование выходных сигналов неисправности и срабатывания устройства;
- сохранение работоспособности не менее одной секунды с момента пропадания оперативного тока;
- сохранение в памяти устройства при пропадании оперативного тока информации о текущем состоянии и последующее приведение устройства в исходное состояние после подачи питающего напряжения;
- ведение журналов событий с привязкой к энергонезависимым часам реального времени;
- малую длину оптических кабелей ВОД и контрольных кабелей от устройства к схемам РЗА ячеек КРУ;
- защиту от ложных срабатываний при освещении ВОД лампой накаливания мощностью 60 Вт с расстояния не ближе 15 см и при выходе из строя электрических компонентов в цепях формирования сигналов отключения;
- сохранение работоспособности при появлении сажи и пыли на объективе ВОД;
- минимум затрат при быстром и простом монтаже устройства без внесения изменений в конструкцию КРУ;
- простоту увеличения числа блоков устройства.

1.1.3 Технические параметры

Таблица 1.1 Волоконно-оптические датчики

Длина оптического кабеля ВОД*	*
Порог срабатывания**	не более 0,5 мВт/см ²
Температурный диапазон монтажных работ	от минус 15 до плюс 55 °С
Рабочий диапазон температур	от минус 40 до плюс 65 °С

* - длина оптического кабеля каждого ВОД определяется при заказе;

** - соответствует срабатыванию от излучения лампы накаливания 60 Вт, расположенной на расстоянии 30 см от линзы ВОД, при прерывании светового потока лампы с частотой порядка 250 Гц.

Таблица 1.2 Время срабатывания

Время срабатывания без подтверждения током КЗ	9 мс
Время срабатывания с подтверждением тока КЗ	9 мс + T _{МТЗ} *

* - T_{МТЗ} – время срабатывания МТЗ.

Таблица 1.3 Выходные дискретные сигналы управления*

Тип выхода	“Сухой” контакт реле
Коммутируемое напряжение постоянного и переменного тока, не более	264 В
Коммутируемый постоянный ток замыкания/размыкания при индуктивной нагрузке с постоянной времени L/R=40 мс, не более	5/0,2 А
Коммутируемый переменный ток замыкания/размыкания при индуктивной нагрузке с постоянной времени L/R=40 мс, не более	5/5 А
Длительность сигнала отключения, не менее	300 мс
Длительность сигналов «Запрет АПВ» или «Запрет АВР»	До сброса с пульта управления или выключения питания
Длительность сигнала отсутствия оперативного тока	Все время пока не подано напряжение питания

* - сигналы управления могут быть как импульсными, так и потенциальными.

Таблица 1.4 Выходные дискретные сигналы сигнализации

Тип выходного сигнала	“Сухой” контакт реле
Количество сигналов	3
Коммутируемое напряжение постоянного или переменного тока, не более	264 В
Коммутируемый постоянный ток, не более	0,2 А
Коммутируемый переменный ток, не более	1 А
Длительность сигнала «Срабатывание»	До сброса с пульта управления или выключения питания
Длительность сигнала «Неисправность»	До сброса с пульта управления или выключения питания (если неисправность не устранена, то после сброса или восстановления питания сигнал будет выдан повторно)

Таблица 1.5 Входные дискретные сигналы

Тип входа	Оптронная развязка
Входной ток, не более	10 мА
Напряжение надежного срабатывания	120...264 В

Таблица 1.6 Функция резервного отключения выключателя (УРОВ)

Время задержки действия	0...1000 мс (дискретность – 1 мс)
Разброс времени действия	± 5% от установленной величины

Таблица 1.7 Конструктивное исполнение БУП

Степень защиты, обеспечиваемая устройством, от доступа к опасным частям, попадания внешних твердых предметов, воды при нормальных условиях эксплуатации с лицевой стороны	IP54
Степень защиты, обеспечиваемая устройством, от доступа к опасным частям, попадания внешних твердых предметов, воды при нормальных условиях эксплуатации со стороны других частей	IP20
Масса, не более	0,5 кг
Габаритные размеры ВхШхГ, не более	149×237×45 мм

Таблица 1.8 Конструктивное исполнение БДСТ, БДВых, БДВх, БВКН

Степень защиты, обеспечиваемая устройством, от доступа к опасным частям, попадания внешних твердых предметов, воды при нормальных условиях эксплуатации с лицевой стороны	IP53
Степень защиты, обеспечиваемая устройством, от доступа к опасным частям, попадания внешних твердых предметов, воды при нормальных условиях эксплуатации со стороны других частей	IP20
Масса, не более	0,13 кг
Габаритные размеры ВхШхГ, не более	105×23×115 мм

Таблица 1.9 Электропитание

Напряжение питания оперативного тока постоянное	80...370 В
Пульсации, не более	12%
Напряжение питания оперативного тока переменное	85...264 В
Мощность потребления БДСТ, БДВых, БДВх, не более	0,75 Вт
Мощность потребления БУП, не более	2 Вт

Таблица 1.10 Климатические условия эксплуатации

Диапазон рабочих температур	от минус 40 до плюс 65 °С
Влажность при температуре плюс 25 °С	98%
Атмосферное давление	450...800 мм рт. ст.

Таблица 1.11 Механические факторы

Группа механического исполнения по ГОСТ 17516.1-90	M7
Синусоидальная вибрация	0,5...100 Гц с амплитудой ускорения 1g
Механические удары многократного действия	40...80 ударов в минуту, ускорение 3g, длительность действия ударного ускорения от 2 до 20 мс
Сейсмостойкость по шкале MSK-64, баллы	9

Таблица 1.12 Электрическая прочность изоляции

Сопротивление изоляции	100 МОм при 500 В
Электрическая прочность	2 кВ; 50 Гц; 1 мин
Электрическая изоляция от импульсного напряжения	5 кВ; 1,2/50 мкс; 0,5 с

Таблица 1.13 Электромагнитная совместимость. Порт корпуса

Вид помех	Стандарт на метод испытаний на помехоустойчивость	Степень жесткости испытаний	Испытательный уровень
Магнитное поле промышленной частоты	СТБ IEC 61000-4-8-2011	5	300 А/м (непрерывное поле) 1000 А/м (кратковременное поле, 1...3 с)
Радиочастотное электромагнитное поле 80...3000 МГц	СТБ IEC 61000-4-3-2009	3	10 В/м
Электростатические разряды	ГОСТ Р 51317.4.2-2010	4	8 кВ (контактный разряд); 15 кВ (воздушный разряд)
Импульсное магнитное поле	ГОСТ 30336-95	4	300 А/м

Таблица 1.14 Электромагнитная совместимость. Порты дискретных входов и выходов

Вид помех	Стандарт на метод испытаний на помехоустойчивость	Степень жесткости испытаний	Испытательный уровень
Микросекундные импульсные помехи большой энергии (1/50 мкс – 8/20 мкс) по схеме: - провод-земля - провод-провод	СТБ МЭК 61000-4-5-2006	3 2	2 кВ 1 кВ
Повторяющиеся колебательные затухающие помехи по схеме: - провод-земля - провод-провод	ГОСТ 30804.4.12-2002	3 3	2,5 кВ 1 кВ
Кондуктивные помехи	ГОСТ Р 51317.4.16-2000	4	30 В (длительно) 100 В (кратковременно 1 с)
Наносекундные импульсные помехи	ГОСТ Р 51317.4.4-2007	4	2 кВ, частота повторения 5 кГц
Кондуктивные помехи, наведенные радиочастотными электромагнитными полями	СТБ ИЕС 61000-4-6-2009	3	10 В

Таблица 1.15 Электромагнитная совместимость. Сигнальные порты линий связи

Вид помех	Стандарт на метод испытаний на помехоустойчивость	Степень жесткости испытаний	Испытательный уровень
Микросекундные импульсные помехи большой энергии (1/50 мкс – 8/20 мкс) по схеме: - провод-земля - провод-провод	СТБ МЭК 61000-4-5-2006	3 2	2 кВ 1 кВ
Наносекундные импульсные помехи	ГОСТ Р 51317.4.4-2007	3	1 кВ
Кондуктивные помехи, наведенные радиочастотными электромагнитными полями	СТБ ИЕС 61000-4-6-2009	3	10 В
Повторяющиеся колебательные затухающие помехи по схеме: - провод-земля - провод-провод	ГОСТ 30804.4.12-2002	2 2	1 кВ 0,5 кВ

Таблица 1.16 Электромагнитная совместимость. Порт электропитания постоянного тока

Вид помех	Стандарт на метод испытаний на помехоустойчивость	Степень жёсткости испытаний	Испытательный уровень
Провалы напряжения электропитания	ГОСТ IEC 61000-4-29-2016		U _T 30 % (1 с) U _T 60 % (0,1 с) Критерий качества функционирования А
Прерывания напряжения электропитания	ГОСТ IEC 61000-4-29-2016		U _T 100 % (5 с) Критерий качества функционирования С
Пульсация напряжения питания постоянного тока	ГОСТ Р 51317.4.17-2000	Х	15% U _n
Микросекундные импульсные помехи большой энергии (1/50 мкс – 8/20 мкс) по схеме: - провод-земля - провод-провод	СТБ МЭК 61000-4-5-2006	3 2	2 кВ 1 кВ
Повторяющиеся колебательные затухающие помехи по схеме: - провод-земля - провод-провод	ГОСТ 30804.4.12-2002	3 3	2,5 кВ 1 кВ
Наносекундные импульсные помехи	ГОСТ Р 51317.4.4-2007	4	4 кВ
Кондуктивные помехи, наведенные радиочастотными электромагнитными полями	СТБ IEC 61000-4-6-2009	3	10 В
Устойчивость к кондуктивным помехам в полосе частот от 0 до 150 кГц	ГОСТ Р 51317.4.16-2000	3	10 В (длительно) 30 В (кратковременно 1 с)

Таблица 1.17 Электромагнитная совместимость. Порт электропитания переменного тока

Вид помех	Стандарт на метод испытаний на помехоустойчивость	Степень жёсткости испытаний	Испытательный уровень
Провалы напряжения электропитания	ГОСТ Р 51317.4.11-2007		U _T 0 % (0,5 периодов) U _T 80 % (250 периодов) Класс 3; Критерий качества функционирования А
Прерывания напряжения электропитания	ГОСТ Р 51317.4.11-2007		U _T 0 % (250 периодов) Класс 3; Критерий качества функционирования С
Микросекундные импульсные помехи большой энергии (1/50 мкс – 8/20 мкс) по схеме: - провод-земля - провод-провод	СТБ МЭК 61000-4-5-2006	4 3	4 кВ 2 кВ
Повторяющиеся колебательные затухающие помехи по схеме: - провод-земля - провод-провод	ГОСТ 30804.4.12-2002	3 3	2,5 кВ 1 кВ
Наносекундные импульсные помехи	ГОСТ Р 51317.4.4-2007	4	4 кВ
Кондуктивные помехи, наведенные радиочастотными электромагнитными полями	СТБ ИЕС 61000-4-6-2009	3	10 В
На устойчивость к гармоникам, к сигналам систем телеуправления и сигнализации в напряжении сети переменного тока	ГОСТ Р 51317.4.13-2006		
На устойчивость к колебаниям напряжения	ГОСТ Р 51317.4.14-2000	3	$\Delta U = \pm 0,12 U_H$
На устойчивость к изменениям частоты питания сети переменного тока	ГОСТ Р 51317.4.28-2000	4	$\Delta f/f_1 = \pm 15 \%$
На устойчивость к динамическим изменениям напряжения электропитания	ГОСТ Р 51317.4.11-2007		

Таблица 1.18 Электромагнитная совместимость. Предельные значения помехоэмиссии

Вид помех	Диапазон частот, МГц ^{a)}	Предельное значение	Обозначение стандарта, по которому проводят испытания
Излучаемые помехи	30...230	30 дБ (мкВ/м); квазипик на 30 м ^{b)}	ГОСТ Р 51317.6.4-2009; ГОСТ Р 51318.11-2006 (кл. А, гр. 1)
	230...1000	37 дБ (мкВ/м); квазипик на 30 м ^{b)}	
Кондуктивные (направленные) помехи	0,15...0,5	79 дБ (мкВ/м); квазипик 66 дБ (мкВ/м); среднее значение	
	0,5...5,0	73 дБ (мкВ/м); квазипик 60 дБ (мкВ/м); среднее значение	
	5,0...30,0	73 дБ (мкВ/м); квазипик 60 дБ (мкВ/м); среднее значение	

^{a)} Нижнее значение применяют при переходной частоте.
^{b)} На расстоянии 10 м от НКУ предельные значения повышают на 10 дБ, на расстоянии 3 м – на 20 дБ.
 Примечание – Предельные значения, приведённые в данной таблице, соответствуют установленным в СИСПР 11.

Устройство соответствует аппаратуре класса А и должно эксплуатироваться в условиях окружающей среды группы А, ГОСТ IEC 61439-1-2013.

1.1.4 Состав и конструкция устройства

Устройство поставляется в 2-х вариантах:

- 1) С соединительными кабелями (вариант поставки «00»);
- 2) Без соединительных кабелей (вариант поставки «01»).

В варианте поставки с соединительными кабелями (вариант «00») в составе поставки присутствуют соединительные кабели, число и длина которых указаны в опросном листе заказа устройства.

В варианте поставки без соединительных кабелей (вариант «01») заказчик изготавливает соединительные кабели своими силами.

Состав и комплектность устройства приведены в Паспорте ФШИП.468249.004 ПС. Блоки устройства располагаются в релейных отсеках ячеек распределительного устройства группами или поодиночке, а блок управления БУП устанавливается на дверцу релейного отсека любой ячейки. Группы блоков (или одиночные блоки), размещенные в соседних ячейках соединяются электрическим кабелем, через который проходят сигналы цифровой последовательной связи и напряжение питания блоков устройства. Кабель может быть поставлен предприятием-изготовителем, или закуплен силами заказчика. На крайние блоки устанавливаются терминирующие резисторы, которые входят в комплект поставки. Схематичное изображение размещения устройства в ячейках распределительного устройства показано на рис. 1.1.

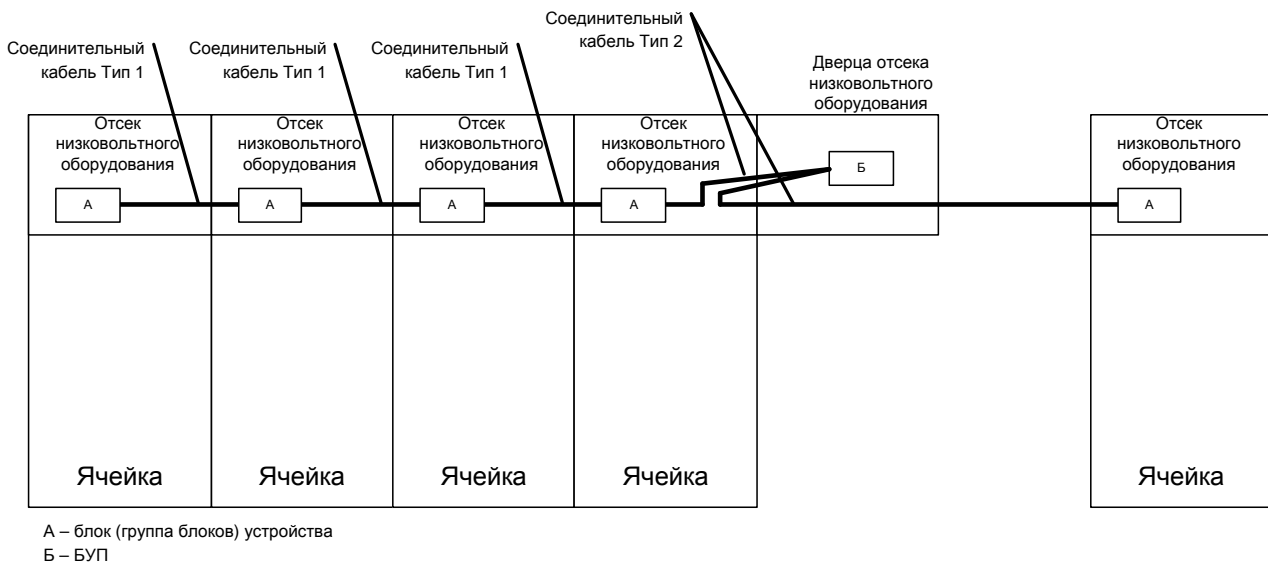


Рис. 1.1 Схематичное изображение размещения устройства в ячейках распределительного устройства

Блоки БДСТ, БДВых, БДВх и БВКН конструктивно выполнены в корпусе ME MAX 22,5 (производства компании Phoenix Contact) и устанавливаются на заземленную DIN-рейку шириной 35 мм (профиль OMEGA) с помощью подпружиненной защелки. Заземление внутренних цепей блоков осуществляется через специальный контакт, который самостоятельно соединяется с DIN-рейкой при установке блока.

БДСТ имеет четыре (две) оптические розетки, к которым с помощью оптических вилок подключаются два (один) волоконно-оптических датчика.

Внешний вид БДСТ и его габаритные размеры приведены на рис. 1.2. Внешний вид БДВых и БДВх и их габаритные размеры показаны на рис. 1.3. и на рис. 1.4, соответственно.

Соединение блоков с линией связи и шиной питания осуществляется с помощью специального Т-образного разъема, внешний вид которого и нумерация выводов приведена на рис. 1.5. Соединение блоков, находящихся в релейных отсеках соседних ячеек осуществляется с помощью экранированного кабеля типа «витая пара» и разъемов IMC 1,5/5-ST-3,81 (производства компании Phoenix Contact) (рис. 1.6а) и MC 1,5/5-ST-3,81 (рис.1.6б), подключаемых к Т-образным разъемам ME 22,5TBUS 1,5/5-ST-3,81KMGY. При установке двух блоков в одном релейном отсеке Т-образные разъемы ME 22,5TBUS 1,5/5-ST-

3,81KMGY соединяются непосредственно друг с другом. После установки блок, или группа блоков, фиксируется фиксаторами E/ME TBUS NS35 GY, входящими в комплект поставки.

Подключение внешних электрических цепей от схем РЗА к блокам БДСТ, БДВх, БДВых осуществляется проводами сечением не более $1,5 \text{ мм}^2$ через винтовые клеммы, находящиеся в нижней части блоков. Подключение внешних электрических цепей от шин оперативного тока к блоку БВКН осуществляется проводами сечением не более $1,5 \text{ мм}^2$ через винтовые клеммы, находящиеся в нижней части блока.

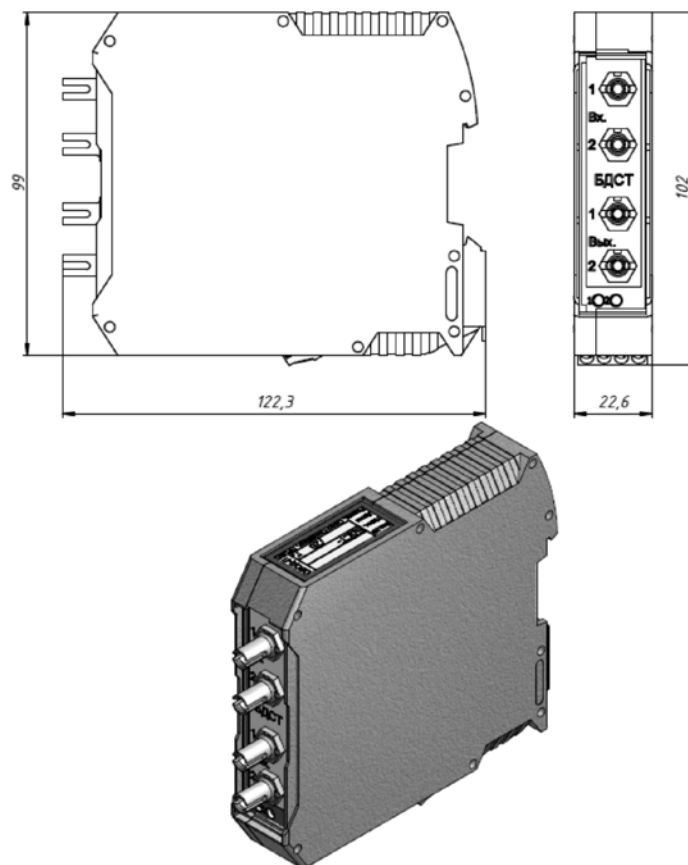


Рис. 1.2 Внешний вид и габаритные размеры БДСТ

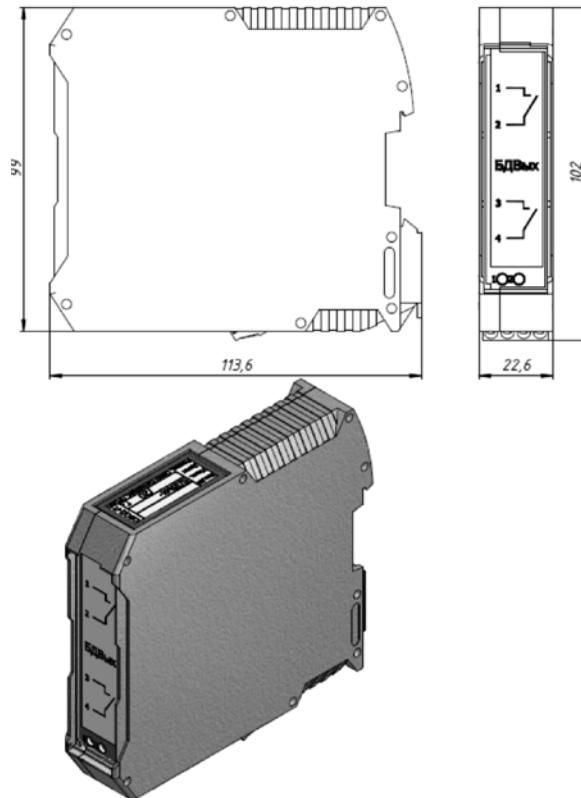


Рис. 1.3 Внешний вид и габаритные размеры БДВх

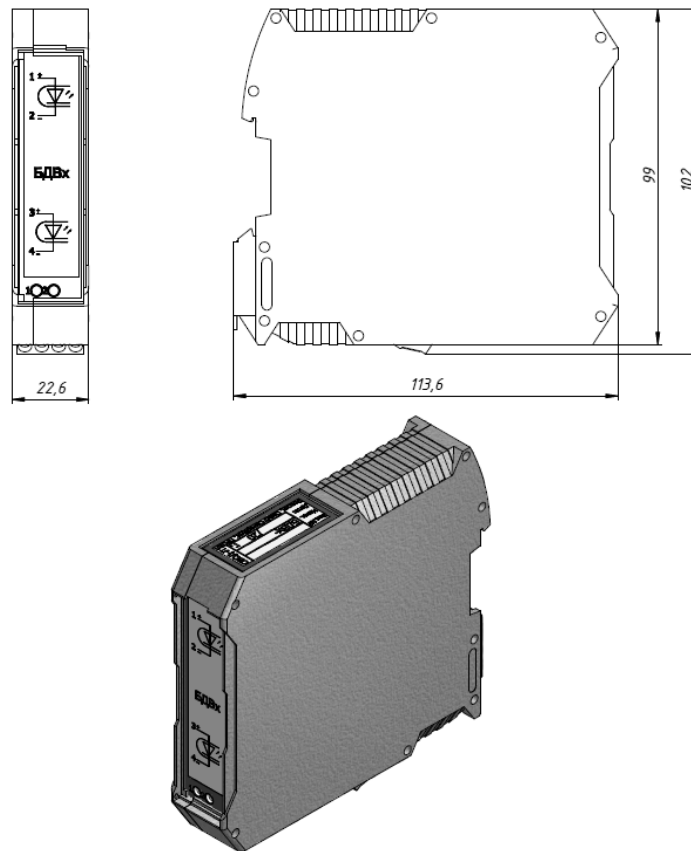


Рис. 1.4 Внешний вид и габаритные размеры БДВх

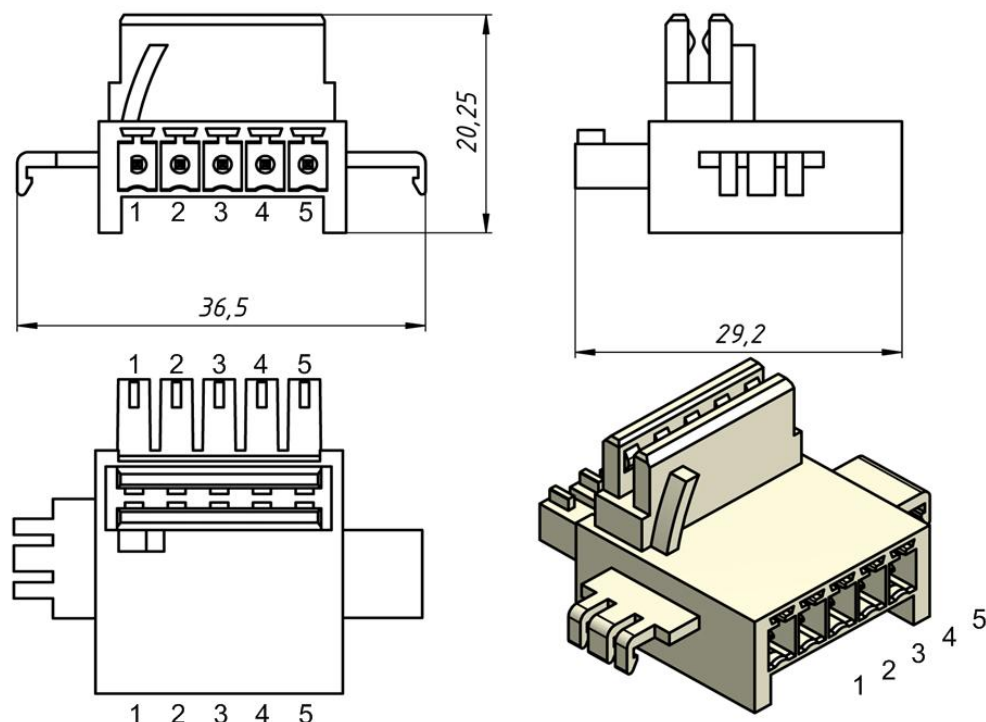


Рис. 1.5 Внешний вид Т-образного разъема ME 22,5TBUS 1,5/5-ST-3,81KMGY и нумерация его выводов

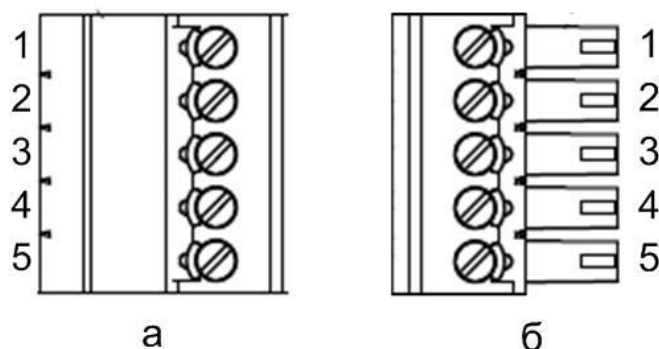


Рис. 1.6 Внешний вид и нумерация выводов разъемов IMC 1,5/ 5-ST-3,81 (а) и MC 1,5/ 5-ST-3,81 (б)

Выпрямленное напряжение подается с винтовых клемм, расположенных внизу блока БВКН, на клеммы «L(+)» и «N(-)» блока питания БП. Выходное напряжение 24 В с клемм блока питания «+» и «-» подается на клеммы блока БВКН.

Блок управления конструктивно выполнен в пластиковом корпусе. Внешний вид БУП (габаритные размеры 149×237×45 мм) представлен на рис. 1.7а. Размеры посадочного места приведены на рис. 1.7б. На лицевой панели блока расположены органы управления, контроля, дисплей. Внизу выведены клеммы для подключения кабеля связи с остальными блоками устройства, электрических цепей сигнализации («сухие» контакты реле «Неисправность» и «Срабатывание»), а также электрических цепей интерфейса связи RS-485.

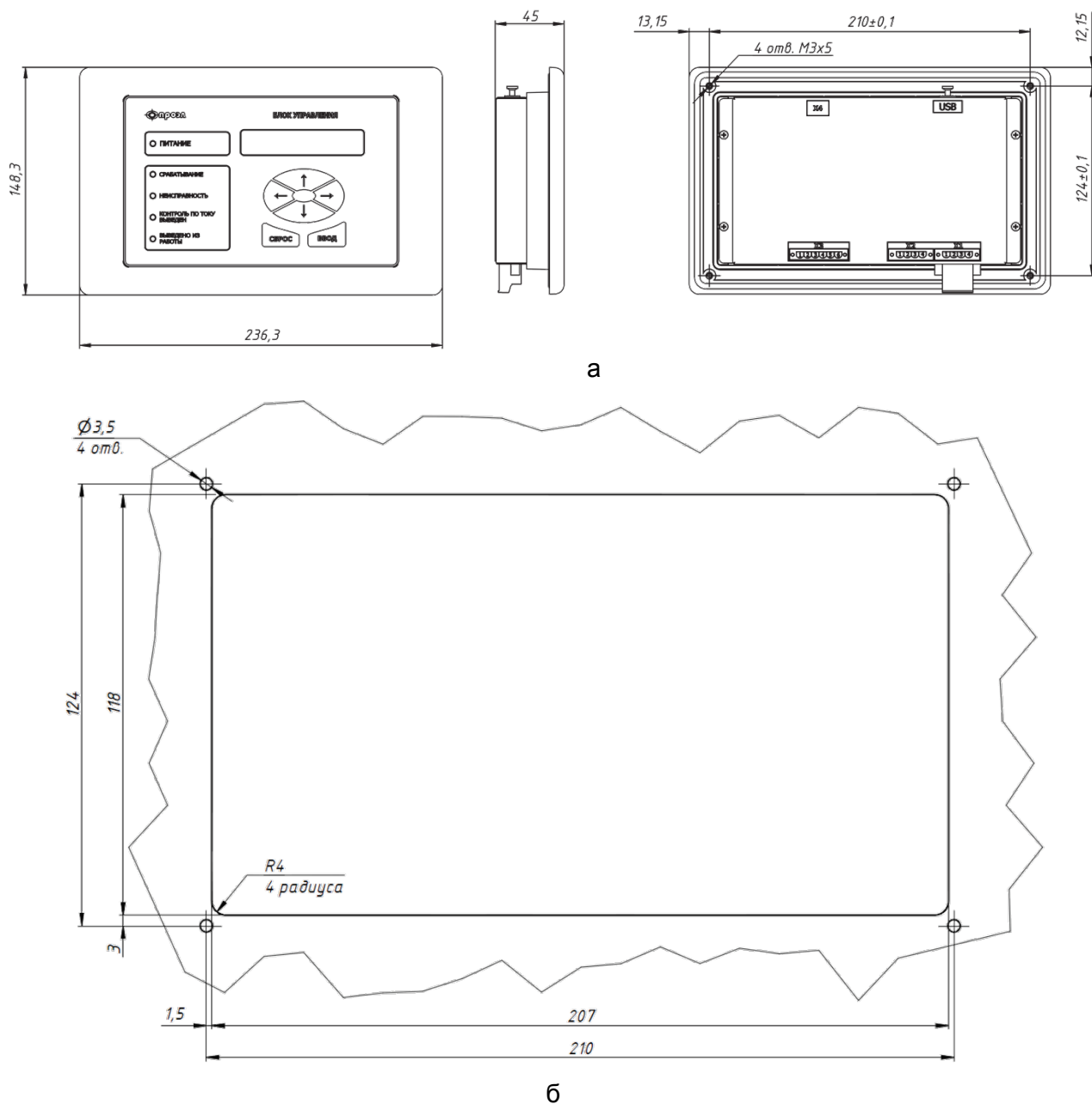


Рис. 1.7 Внешний вид БУП (а). Посадочное место (б).

Блок питания (БП) устройства устанавливается на DIN-рейку шириной 35 мм (профиль ОМЕГА). В устройстве используется БП на 24 В.

Внешний вид и габаритные размеры блока БВКН представлены на рис. 1.8.

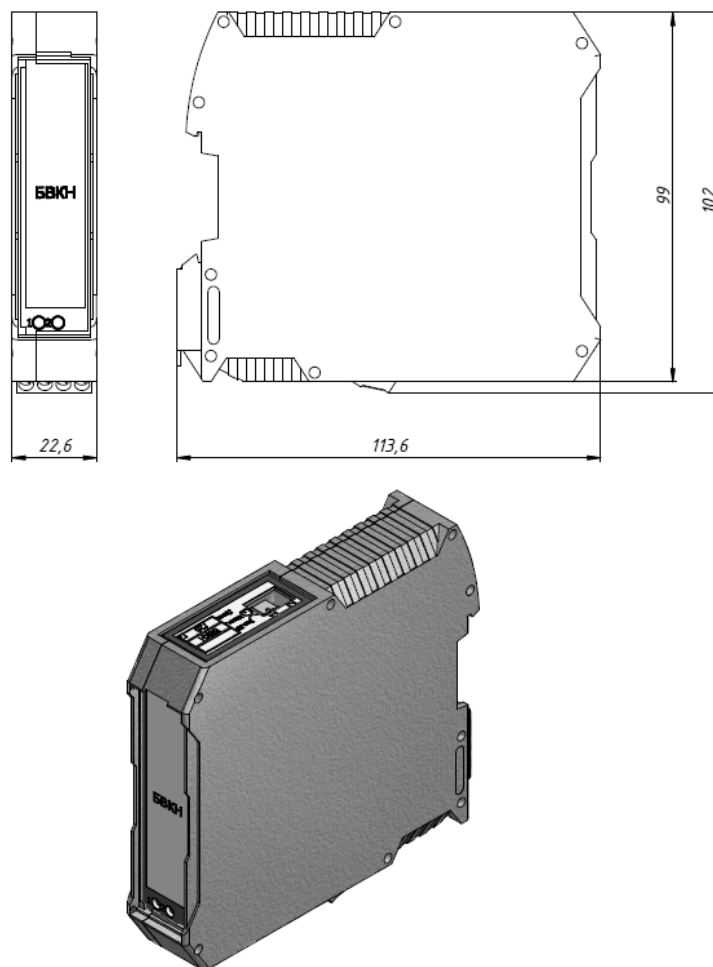


Рис. 1.8 Внешний вид и габаритные размеры БВКН

В каждый, оптически изолированный отсек ячейки, устанавливается волоконно-оптический датчик (ВОД). ВОД представляет двухволоконный оптический кабель с одной стороны соединенный с приемником оптического излучения в виде объектива, обеспечивающего угол захвата близкий к 5 стерadians. С другой стороны оптический кабель оконцован оптическими вилками V-Pin 200 для подключения к БДСТ. Одно из волокон оптического кабеля используется в качестве среды передачи собранного объективом светового потока от электрической дуги и отраженного от объектива, тестового оптического сигнала до оптического приемника. Второе волокно служит для передачи тестового оптического сигнала от оптического передатчика БДСТ до объектива ВОД.

Внешний вид и габаритные размеры объектива ВОД показаны на рис. 1.9.

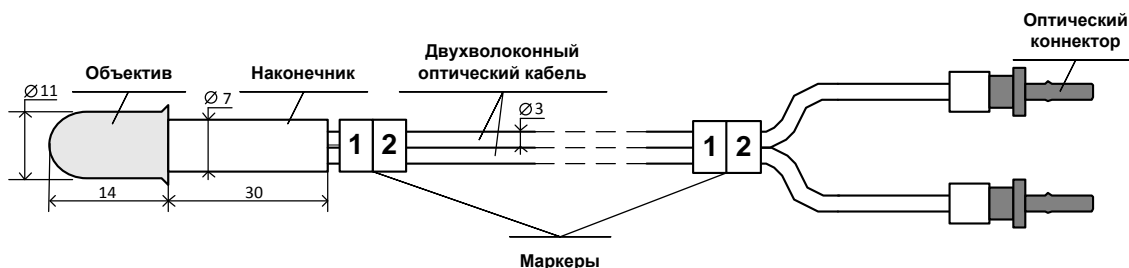


Рис. 1.9 Внешний вид и габаритные размеры объектива ВОД



ВНИМАНИЕ: В местах изгиба кабеля ВОД (в том числе и при прокладке) его радиус должен быть не менее 15 мм.

Дополнительно в состав устройства могут быть введены реле для формирования сигналов отсутствия оперативного тока. Реле устанавливается на основание PR1-BSC3/2X21 производства Phoenix Contact, которое, в свою очередь, устанавливается на DIN рейку шириной 35 мм (профиль OMEGA). Основание снабжается креплением реле с функцией выброса EL1-P16 производства Phoenix Contact. Тип используемого реле RM84-2012-35-1024 производства Relpol.

Внешний вид основания с установленным реле и креплением приведен на рис. 1.10.

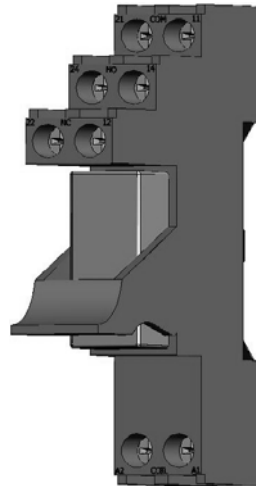


Рис. 1.10 Основание с установленным реле формирования сигнала отсутствия оперативного тока

1.1.5 Работа устройства

1.1.5.1 Принцип действия

Принцип действия устройства основан на обнаружении резкого изменения интенсивности светового потока (вспышки света), вызываемого дуговым электрическим разрядом.

Световой поток в защищаемом отсеке ячейки собирается объективом ВОД и по волоконно-оптическому кабелю передается к фотоприемнику, расположенному в блоке БДСТ. В БДСТ происходит преобразование оптического сигнала в электрический, который затем усиливается и сравнивается с пороговым значением, подобранным таким образом, чтобы обеспечить оптимальную чувствительность устройства.

Сигналы срабатывания максимальной токовой защиты (МТЗ), или защиты минимального напряжения (ЗМН), подаются на входы блоков БДВх. В БДВх происходит сравнение значения сигнала с пороговым значением, подобранным таким образом, чтобы обеспечить надежную отстройку от помех. Входные сигналы представляются в виде цифровых дискретных сигналов, имеющих два состояния: активное (появление тока короткого замыкания, или понижение напряжения) и неактивное.

Каждый БДСТ и БДВх периодически передает значения своих входных сигналов по шине цифровой последовательной связи, соединяющей все блоки устройства. Передача происходит по схеме: один - всем. В случае обнаружения изменения сигнала передача данных производится сразу же, не дожидаясь окончания периода повторения передачи сигналов. Приемниками этих данных выступают блоки устройства, которые содержат в своем составе реле (БДВых, БДСТ-1, БДСТ-2). В каждом таком блоке содержится локальная база данных состояния сигналов всех ВОД и дискретных входов, применяемых в данном устройстве. База данных обновляется динамически с каждым поступлением данных от их источников. При обнаружении изменения состояния какого-либо сигнала производится вычисление выходного дискретного сигнала для каждого реле, содержащегося в данном блоке. Таким образом, формируются сигналы отключения или запрета АПВ или запрета АВР на основании данных об обнаружении дугового разряда (фиксация БДСТ световой вспышки) и появлении тока короткого замыкания или падения напряжения (срабатывание МТЗ или ЗМН). Структурная схема устройства приведена на рис. 1.11.

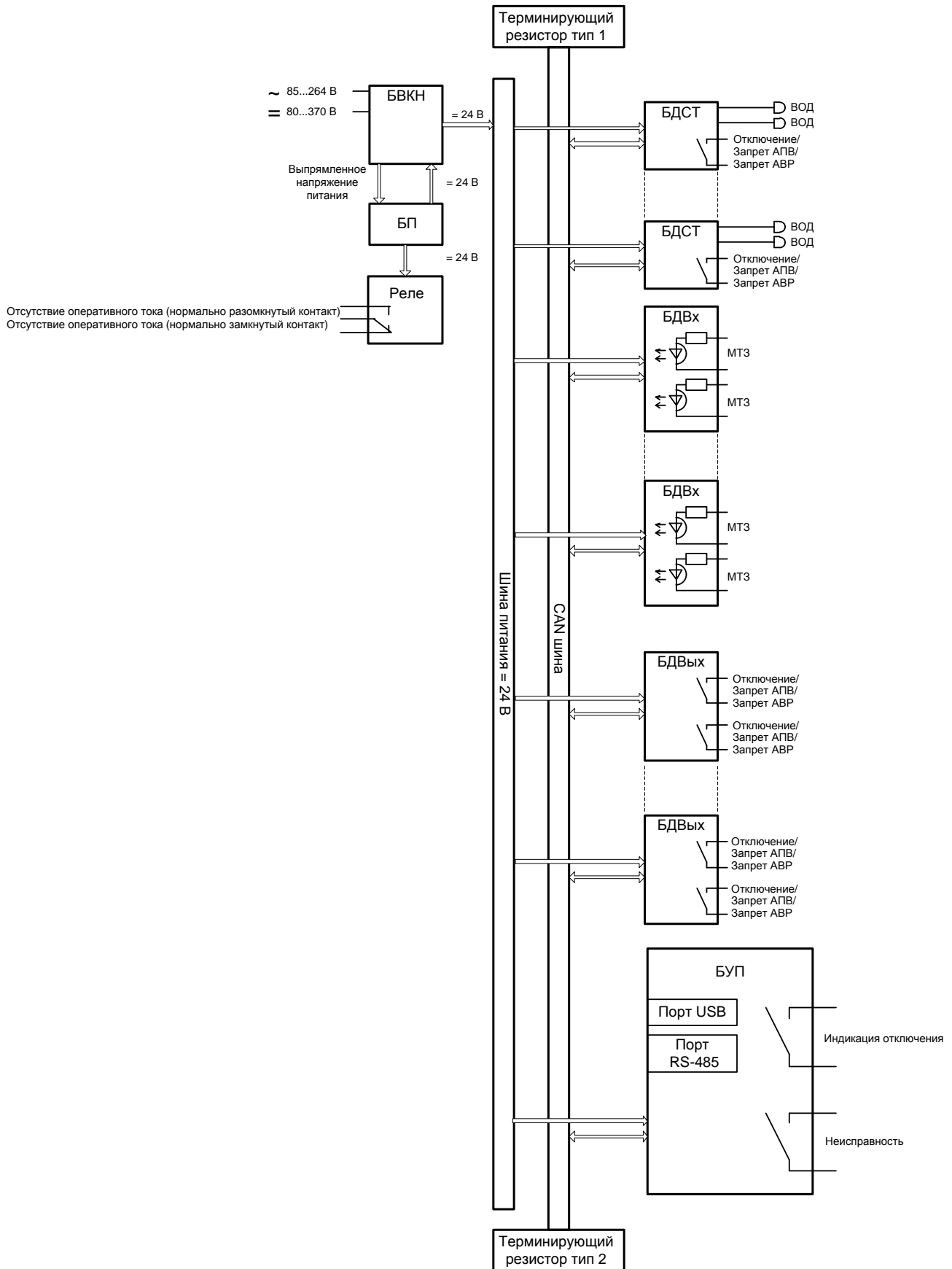


Рис. 1.11 Структурная схема устройства

1.1.5.2 Логика работы устройства

Селективность защиты достигается за счет расположения ВОД в каждом, оптически изолированном, отсеке защищаемых ячеек и возможности отключать от питания только ту часть КРУ, где возникло КЗ.

Устройство выполнено по принципу свободно программируемой логики. Это дает возможность задавать сигналы отключения, запрета АПВ и запрета АВР как функции сигналов любых ВОД и любых дискретных входов (МТЗ или ЗМН), присутствующих в устройстве. При описании этих функций используется аппарат булевой алгебры, а именно функции: И, ИЛИ (см. рис. 1.12). Также возможно вводить в логику работы защиты сигналы функции резервного отключения вышестоящего выключателя (УРОВ).

Устройство поставляется с предприятия-изготовителя с уже записанной в память устройства логикой работы. Логика работы формируется в соответствии с проектной документацией на дуговую защиту или в соответствии с пожеланиями заказчика.



Рис. 1.12 Функции булевой алгебры

1.1.5.3 Функция отключения вышестоящего выключателя

В устройстве реализована функция отключения вышестоящего выключателя (УРОВ). Принцип действия этой функции заключается в измерении длительности выбранного заранее сигнала МТЗ (ЗМН) во время аварийной ситуации и, в случае превышения заданной величины выдается сигнал на отключение одного, или нескольких, заранее выбранных вышестоящих выключателей.

Используя меню БУП можно задавать длительность сигнала МТЗ (ЗМН), задавая тем самым уставку по времени при котором схема УРОВ не работает, в диапазоне от 0 до 1000 мс или отключать функцию УРОВ.

1.1.5.4 Функция ввода/вывода из работы ВОД и блоков устройства

В устройстве реализована функция вывода ВОД или блока устройства из работы, и последующего ввода в работу. Причем выведенные из работы неисправные ВОД или блоки исключаются из процесса самотестирования и сигнализация о неисправности таких ВОД или блоков не выдается. Данная функция применима в следующих ситуациях:

- вывод из работы одного или нескольких ВОД при проведении в ячейке ремонтных работ, связанных со сваркой в непосредственно близости от линзы ВОД;
- вывод из работы одного или нескольких неисправных ВОД (неисправных блоков) на время необходимое для их замены/ремонта.

1.1.5.5 Функция самоконтроля

В каждом блоке устройства реализована функция непрерывного автоматического самоконтроля. Эта функция проверяет:

- целостность волоконно-оптического кабеля ВОД (для БДСТ);
- работоспособность критических электронных узлов блока;

- целостность данных в ПЗУ и энергонезависимом ПЗУ микропроцессорной системы блока;
- качество цифровой последовательной связи между блоками.

В случае обнаружения неисправности устройство формирует сигнал реле «Неисправность» и выводит дополнительную индикацию на БУП. В случае обнаружения критической неисправности происходит самоблокировка блока.

1.1.5.6 Функция ручного тестирования устройства

В устройстве реализована функция тестирования по запросу оператора. Эта функция позволяет производить проверку устройства по следующей схеме:

- оператор выбирает ВОД в меню БУП;
- выбранный ВОД проверяется устройством, и если он исправен, то формируется сигнал срабатывания этого ВОД;
- если поданы сигналы МТЗ (ЗМН) на дискретные входы, формируются сигналы отключения согласно логике работы устройства;
- результаты тестирования выводятся на дисплей БУП.

1.1.5.7 Режимы работы устройства

Устройство в целом может работать в двух режимах:

- режим работы с контролем по току (рекомендуется);
- режим работы без контроля по току (не рекомендуется).

В режиме работы с контролем по току устройство будет работать по совпадению двух факторов: резкое изменение интенсивности света в отсеке ячейки и наличие тока короткого замыкания (срабатывание МТЗ или ЗМН).

В режиме работы без контроля по току устройство будет срабатывать только на резкое изменение интенсивности света. При этом на всех дискретных входах устройства имитируется постоянное наличие активного сигнала МТЗ (ЗМН).

1.2 Описание и работа БДСТ

1.2.1 Общие сведения

Блок детектирования света и тестирования (БДСТ) предназначен для подключения ВОД, преобразования оптического сигнала в цифровой дискретный сигнал, передачу значения дискретного сигнала по линии связи остальным блокам устройства. БДСТ также может содержать реле для формирования сигнала отключения или запрета АПВ (АВР). В таблице 1.19 представлены типы БДСТ и их различия.

Таблица 1.19 Типы БДСТ

Тип БДСТ	Число подключаемых ВОД	Число реле
БДСТ-1	2	1
БДСТ-2	1	1
БДСТ-3	2	нет
БДСТ-4	1	нет

Внешний вид БДСТ (на примере БДСТ-1) приведен на рис. 1.2. Индикация состояния блока осуществляется светодиодами зеленого цвета «1» и «2». Для индикации нормальной работы, срабатывания ВОД или реле блока, неисправности блока и критической неисправности (самоблокировка блока при критической неисправности) используются сочетания свечения светодиодов «1» и «2» приведенные в таблице 1.20.

Таблица 1.20 Режимы индикации

Режим индикации	Состояние светодиода «1»	Состояние светодиода «2»
Нормальная работа	Светится постоянно	Светится постоянно
Срабатывание	Мигает	Светится постоянно
Некритическая ошибка	Светится постоянно	Мигает
Некритическая ошибка и срабатывание	Мигает (светится когда светодиод «2» погашен и наоборот)	Мигает (светится когда светодиод «1» погашен и наоборот)
Критическая ошибка	Мигает (одновременно со светодиодом «2»)	Мигает (одновременно со светодиодом «1»)

Индикация состояния блока, отличного от нормальной работы, снимается по команде сброса с БУП или снятием и повторной подачей напряжения питания блока.

БДСТ может находиться в одном из двух режимов работы:

- нормальный режим работы;
- режим критической ошибки.

В режиме нормальной работы блок выполняет все свои функции. К режиму нормальной работы относится ситуация, когда функция самоконтроля обнаруживает некритичную неисправность.

В режиме критической ошибки в БДСТ останавливает обработку сигналов ВОД, вычисление выходного дискретного сигнала реле, прием данных о сигналах от других блоков.

Список неисправностей БДСТ и соответствующий неисправности режим индикации приведен в таблице 1.21.

Таблица 1.21 Неисправности БДСТ

Название неисправности	Режим работы	Режим индикации
Обрыв волоконно-оптического кабеля ВОД	Нормальная работа. Сигнал от неисправного ВОД не обрабатывается	Некритическая ошибка
Неисправность электроники оптико-электрического тракта	Нормальная работа. Сигнал от неисправного канала не обрабатывается	Некритическая ошибка
Ошибка программы вычисления выходного дискретного сигнала реле	Нормальная работа. Вычисление значения выходного дискретного сигнала реле не производится	Некритическая ошибка
Программа вычисления выходного дискретного сигнала реле не записана в энергонезависимое ПЗУ блока	Нормальная работа. Вычисление значения выходного дискретного сигнала реле не производится	Некритическая ошибка
Неисправность микропроцессорной системы блока	Режим критической ошибки	Критическая ошибка
Сбой программного обеспечения блока	Режим критической ошибки	Критическая ошибка

Схема подключения электрических цепей к клеммам БДСТ-1 или БДСТ-2 приведена на рис.1.13.

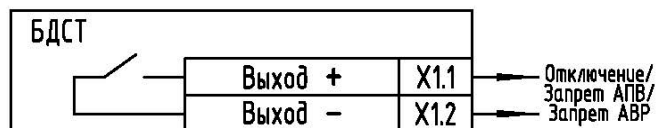


Рис.1.13 Схема подключения БДСТ

1.2.2 Работа БДСТ

После подачи напряжения питания БДСТ проводит первичную диагностику работоспособности. В случае отсутствия критических неисправностей БДСТ переходит в нормальный режим работы и формирует индикацию своего текущего состояния посредством светодиодов «1» и «2» (см. рис. 1.2). Каждые 15 секунд запускается процедура тестирования всех ВОД, подключенных к БДСТ (если БДСТ введен в работу). Датчики ВОД, выведенные из работы, не тестируются и считаются всегда исправными. Контроль работоспособности прочих элементов блока производится постоянно.

В случае обнаружения дугового разряда одним из ВОД, БДСТ производит анализ полученного сигнала, его обработку и передает внеочередное сообщение по CAN шине всем остальным блокам устройства. При этом запускается программа вычисления выходного дискретного сигнала реле, записанная в энергонезависимую память блока. После этого формируется индикация срабатывания посредством светодиодов «1» и «2».

В случае получения сообщения по CAN шине, содержащее измененное состояние сигналов от другого блока устройства, БДСТ запускает программу вычисления выходного дискретного сигнала реле, записанную в энергонезависимую память блока. Если в результате вычислений выходной дискретный сигнал реле стал активным, то формируется индикация срабатывания посредством светодиодов «1» и «2».

1.3 Описание и работа БДВХ

1.3.1 Общие сведения

Блок дискретных входов (БДВх) предназначен для преобразования сигналов МТЗ (ЗМН) в форму цифровых дискретных сигналов и передачи состояния этих сигналов по CAN шине другим блокам устройства. В таблице 1.22 представлены типы БДВх и их различия.

Таблица 1.22 Типы БДВх

Тип БДВх	Число входов
БДВх-1	2
БДВх-2	1

Внешний вид блоков БДВх приведен на рис. 1.4. Индикация состояния блока осуществляется светодиодами зеленого цвета «1» и «2». Для индикации нормальной работы, фиксации активного состояния сигнала МТЗ (ЗМН) на каком-либо входе, неисправности блока и критической неисправности (самоблокировка блока по критической неисправности) используются сочетания свечения светодиодов «1» и «2» приведенные в таблице 1.20.

Индикация состояния блока, отличного от нормальной работы, снимается по команде сброса с БУП, или снятием и повторной подачей напряжения питания блока.

БДВх может находиться в одном из двух режимов работы:

- нормальный режим работы;
- режим критической ошибки.

В режиме нормальной работы блок выполняет все свои функции. К режиму нормальной работы относится ситуация, когда функция самоконтроля обнаруживает не критичную неисправность.

В режиме критической ошибки в БДВх, блок останавливает обработку входных сигналов и прием данных о сигналах от других блоков.

Список неисправностей БДВх и соответствующий неисправности режим индикации приведен в таблице 1.23.

Таблица 1.23 Неисправности БДВх

Название неисправности	Режим работы	Режим индикации
Неисправность микропроцессорной системы блока	Режим критической ошибки	Критическая ошибка
Сбой программного обеспечения блока	Режим критической ошибки	Критическая ошибка

Метод формирования сигнала от МТЗ или ЗМН показан на рис. 1.14. Рисунок приведен для входа 1, для входа 2 применяется аналогичная схема.

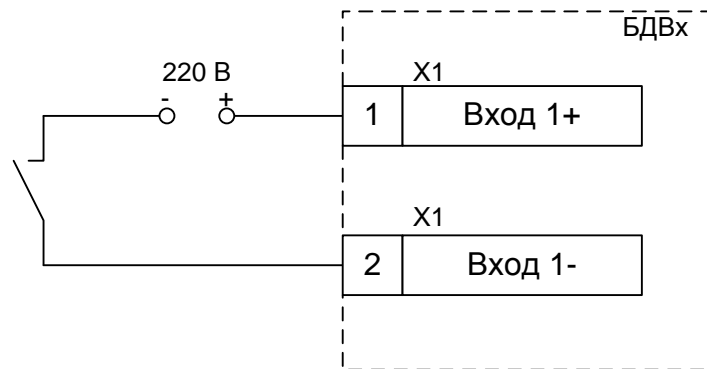


Рис. 1.14 Метод формирования сигнала от МТЗ (ЗМН)

Схема подключения различных типов БДВх показана на рис. 1.15.

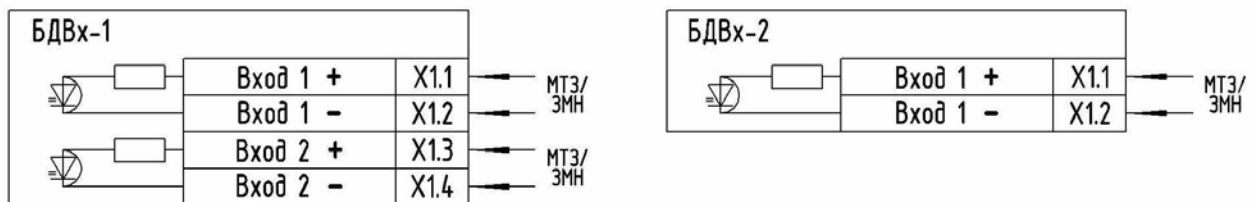


Рис. 1.15 Схема подключения БДВх-1 и БДВх-2

1.3.2 Работа БДВх

После подачи напряжения питания БДВх проводит первичную диагностику работоспособности. В случае отсутствия критических неисправностей БДВх переходит в нормальный режим работы и формирует индикацию своего текущего состояния посредством светодиодов «1» и «2» (см. рис. 1.4).

В случае изменения состояния входного сигнала БДВх передает внеочередное сообщение по CAN шине с данными о текущем состоянии своих входных сигналов. После этого формируется индикация срабатывания посредством светодиодов «1» и «2».

1.4 Описание и работа БДВых

1.4.1 Общие сведения

Блок дискретных выходов (БДВых) предназначен для формирования сигналов отключения, запретов АПВ или запретов АВР. В таблице 1.24 представлены типы БДВых и их различия.

Таблица 1.24 Типы БДВых

Тип БДВых	Число выходов	Нормальное состояние контактов реле выхода 1	Нормальное состояние контактов реле выхода 2
БДВых-1	2	Разомкнуты	Разомкнуты
БДВых-2	1	Разомкнуты	-
БДВых-3	2	Замкнуты	Замкнуты
БДВых-4	1	Замкнуты	-
БДВых-5	2	Разомкнуты	Замкнуты

Внешний вид блоков БДВых приведен на рис. 1.3. Индикация состояния блока осуществляется светодиодами зеленого цвета «1» и «2». Для индикации нормальной работы, срабатывания какого-либо реле, неисправности блока и критической неисправности (самоблокировка блока по критической неисправности) используются сочетания свечения светодиодов «1» и «2» приведенные в таблице 1.20.

Индикация состояния блока, отличного от нормальной работы, снимается по команде сброса с БУП, или снятием и повторной подачей напряжения питания блока.

БДВых может находиться в одном из двух режимов работы:

- нормальный режим работы;
- режим критической ошибки.

В режиме нормальной работы блок выполняет все свои функции. К режиму нормальной работы относится ситуация, когда функция самоконтроля обнаруживает некритичную неисправность.

В режиме критической ошибки в БДВых останавливает прием данных о сигналах от других блоков.

Список неисправностей БДВых и соответствующий неисправности режим индикации приведен в таблице 1.25.

Таблица 1.25 Неисправности БДВых

Название неисправности	Режим работы	Режим индикации
Ошибка программы вычисления выходного дискретного сигнала реле	Нормальная работа. Вычисление значения выходного дискретного сигнала реле не производится	Некритическая ошибка
Программа вычисления выходного дискретного сигнала реле не записана в энергонезависимое ПЗУ блока	Нормальная работа. Вычисление значения выходного дискретного сигнала реле не производится	Некритическая ошибка
Неисправность микропроцессорной системы блока	Режим критической ошибки	Критическая ошибка
Сбой программного обеспечения блока	Режим критической ошибки	Критическая ошибка

Схема подключения различных типов БДВых показана на рис. 1.16.

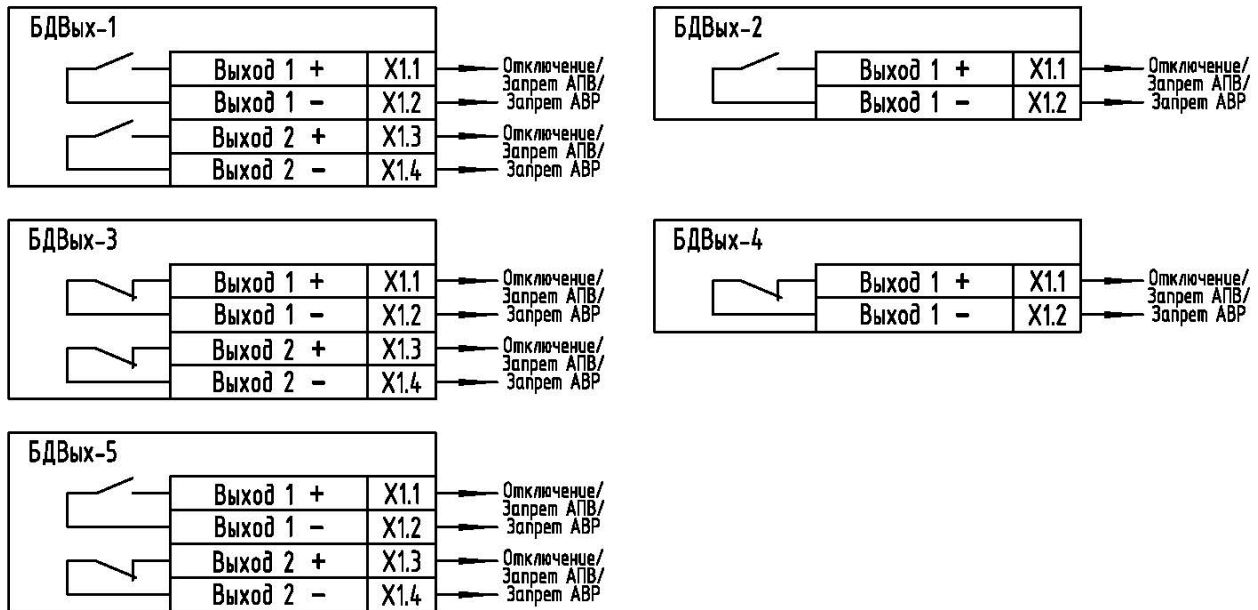


Рис. 1.16 Схема подключения БДВых-1, БДВых-2, БДВых-3, БДВых-4 и БДВых-5

1.5 Описание и работа БУП

1.5.1 Общие сведения

Блок управления (БУП) предназначен для управления устройством, архивирования аварийных событий и формирования индикации срабатывания и неисправности. Также БУП формирует сигналы неисправности и срабатывания, посредством реле «Неисправность» и «Срабатывание», входящим в его состав. Внешний вид БУП представлен на рис. 1.7.

На лицевой панели БУП расположены:

- Дисплей (2 строки x 20 символов);
- Светодиоды оперативного контроля;
- Кнопки клавиатуры.

1.5.2 Работа БУП

БУП работает в режиме монитора сообщений CAN шины. При обнаружении сообщений о неисправности или о срабатывании тех или иных блоков устройства, БУП записывает в архив данные о событии и формирует соответствующую индикацию.

При процедуре запуска БУП проверяет наличие и типы блоков устройства, и при отсутствии или несоответствии типа блока, типу, записанному в память БУП, формирует индикацию неисправности. При этом блок, тип которого не соответствует, выводится из работы.

БУП постоянно проводит синхронизацию настроек и значений уставок УРОВ, записанных в память БУП, с блоками устройства. При несовпадении значений БУП автоматически изменяет значение настройки или уставки в памяти блока на то, которое записано в память БУП.

БУП контролирует наличие блоков устройства по периодически передаваемым блоками сервисным сообщениям. В случае если блок не прислал сообщение в течении 20 секунд, он считается неисправным. Тогда БУП формирует индикацию неисправности.

В БУП реализована функция автоматического самоконтроля. В случае, если обнаружена неисправность критического элемента БУП, то происходит блокировка работы блока. При этом формируется индикация неисправности и на дисплей выводится сообщение о характере неисправности, функция пользовательского меню блокируется. Доступ к данным блока осуществляется через порт USB. Данный режим может быть сброшен снятием напряжения питания и его повторной подачей.

На лицевой панели БУП размещены светодиоды оперативного контроля, дисплей, клавиатура. Описание работы и назначение светодиодов оперативного контроля приведено в таблице 1.26.

Таблица 1.26 Светодиоды оперативного контроля

Название светодиода	Назначение	Описание работы
Питание	Индикация наличия внутреннего напряжения питания	Загорается при появлении внутреннего напряжения питания
Срабатывание	Индикация срабатывания устройства	Загорается при срабатывании устройства
Неисправность	Индикация неисправности устройства	Зажигается, когда БУП принимает информацию о неисправности одного или нескольких блоков устройства, или когда функция автоматического самоконтроля определяет неисправность БУП
Контроль по току выведен	Индикация режима работы без контроля по току	Зажигается, когда пользователь устанавливает в меню значение настройки «Контроль по току» - выведен
Выведено из работы	Индикация наличия выведенных из работы датчиков или блоков	Зажигается, когда пользователь выводит из работы ВОД или блоки устройства. Зажигается, если во время процедуры запуска системы были обнаружены блоки, не относящиеся к данному УДЗ (такие блоки автоматически выводятся из работы)

Схема подключения БУП показана на рис. 1.17.

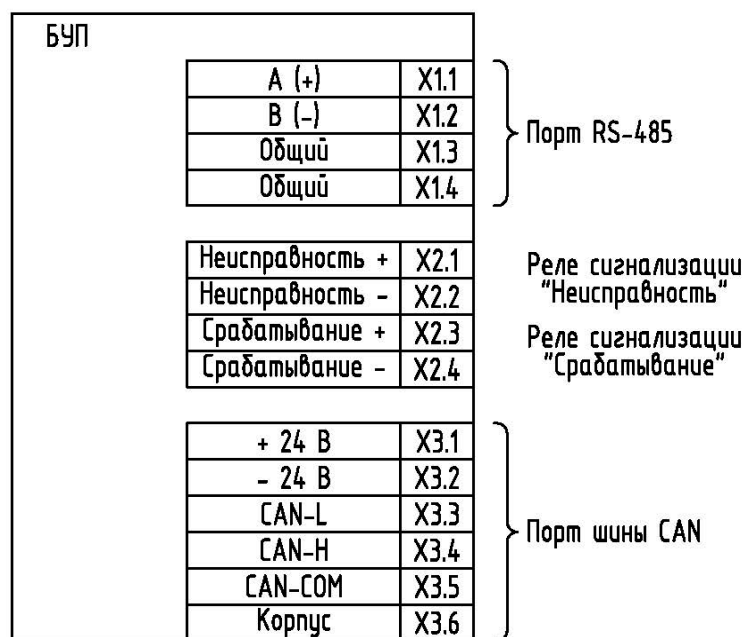


Рис. 1.17 Схема подключения БУП

Дисплей БУП имеет два режима работы: активный и нейтральный. В нейтральном режиме дисплей БУП выключен. В активном режиме дисплей включен.

Переход из активного режима в нейтральный режим происходит если:

- Оператор, находясь на верхнем уровне меню, нажал кнопку «Сброс»;
- В течение 20 минут оператор не нажимал на какие-либо кнопки устройства, подсоединял или отсоединял ПК к порту USB.

Переход из нейтрального режима в активный происходит если:

- Оператор нажал какую-либо кнопку устройства (оператор попадает в верхний уровень меню, если до этого оператор находился в подменю, для доступа к которому нужно вводить пароль, то для повторного доступа к этому пункту меню пароль должен быть введен повторно);
- Оператор подсоединил, или отсоединил ПК к/от порту(-а) USB (оператор будет информирован надписью на дисплее устройства о подключении (отключении) ПК).

1.5.3 Меню БУП

Структурная схема меню представлена на рис. 1.18. На верхнем уровне, куда пользователь попадает при входе в меню, находятся следующие пункты меню: «Операции», «Срабатывания», «Неисправности», «Сброс устройства».

В пункте «Операции» находятся функции управления устройством, настройки и уставки. Для доступа к пункту меню «Операции» необходимо ввести пароль.

В пункте «Срабатывания» находятся функции просмотра событий, связанных со срабатыванием устройства. Вывод данных о событиях производится на базе журнала событий. Поэтому события выводятся в хронологическом порядке. При просмотре событий отображается характер события (начало события, конец события), дата и время его регистрации.

В пункте «Неисправности» находятся функции просмотра неисправностей, зафиксированных системой автоматической проверки работоспособности. Вывод данных о неисправностях производится на базе журнала событий. Поэтому события выводятся в хронологическом порядке. При просмотре событий отображается характер события (начало события, конец события), дата и время его регистрации.

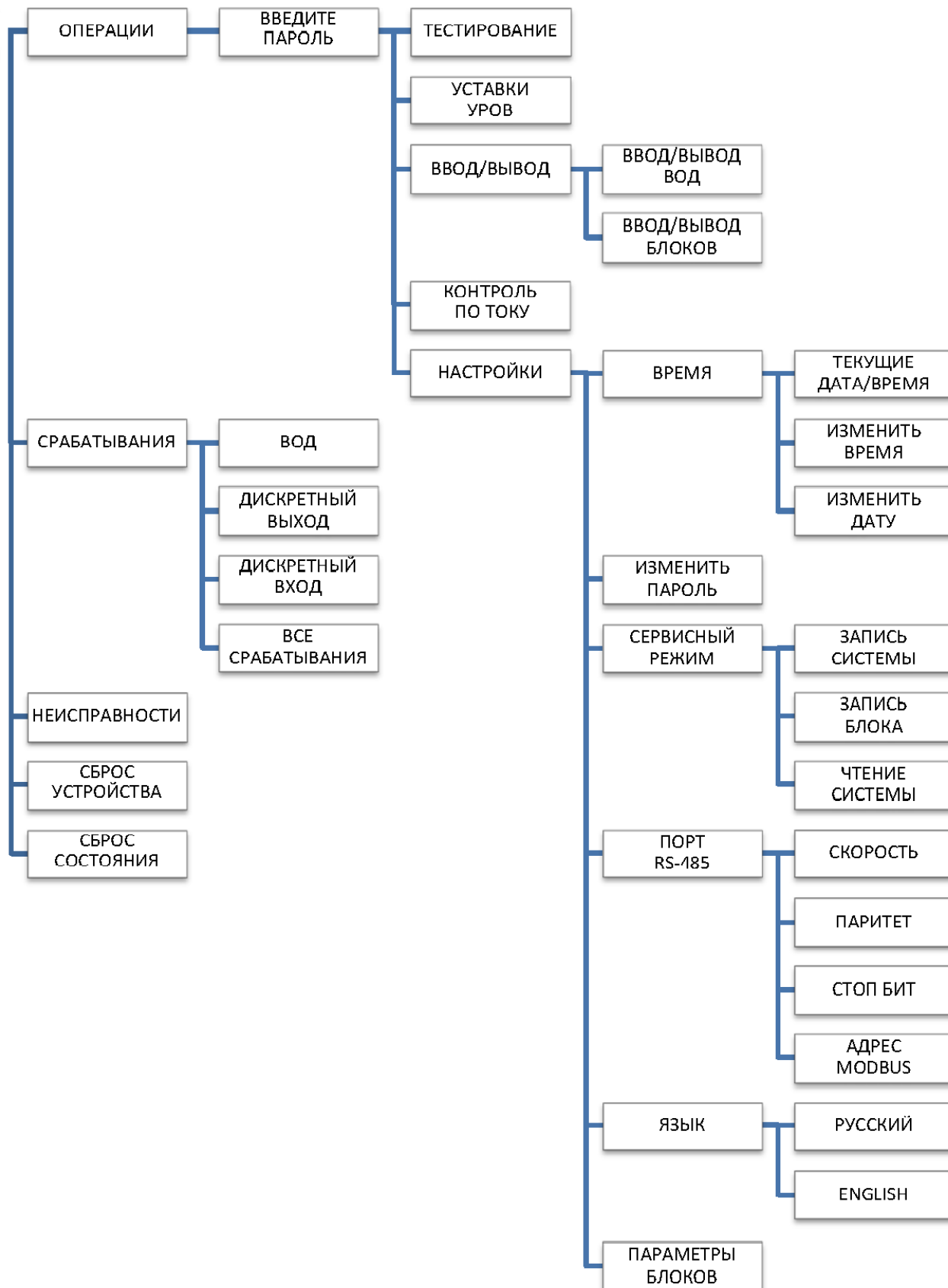


Рис. 1.18. Меню БУП

1.5.3.1 Навигация по меню

Для перемещения между пунктами меню используются кнопки клавиатуры БУП. Действие кнопок БУП при навигации по меню приведено в таблице 1.27.

На рис. 1.19 приведено изображение дисплея во время навигации по меню.

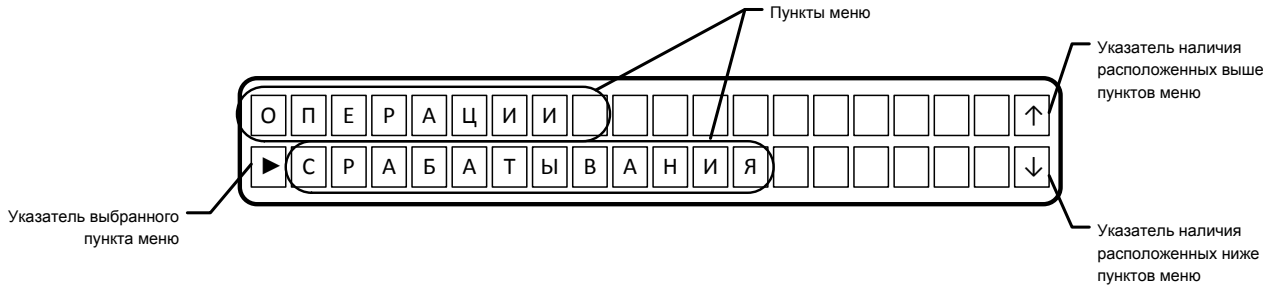


Рис. 1.19 Изображение дисплея во время навигации по меню

Таблица 1.27 Действие кнопок БУП

Кнопка клавиатуры	Действие при навигации
Вверх «↑»	Перемещает указатель выбранного пункта меню на одну позицию вверх. При достижении верхнего значения навигация вверх не производится.
Вниз «↓»	Перемещает указатель выбранного пункта меню на одну позицию вниз. При достижении нижнего значения навигация вниз не производится.
Влево «←»	Аналогично действию кнопки "Вверх"
Вправо «→»	Аналогично действию кнопки "Вниз"
Ввод	Производится переход на нижеследующий уровень меню. Вход в диалог ввода. Характер действия зависит от пункта выбранного пункта меню.
Сброс	Производится переход на вышеследующий уровень меню. Если кнопка задействуется на верхнем уровне меню, тогда происходит переход в нейтральный режим работы дисплея.

Используя кнопки клавиатуры, пользователь может выбирать из списка пункты меню, переходить на разные уровни меню, заходить в диалоги ввода или выбора. Во время навигации по списку пунктов меню в правой части дисплея посредством указателей (стрелка вверх и стрелка вниз) выводится информация о наличии выше и ниже доступных пунктов меню. При достижении пользователем самого верхнего или самого нижнего пункта меню в списке данного уровня соответствующий указатель исчезает. Для ввода числовых значений используются кнопки «↑» и «↓», при нажатии «↑» значение вводимой величины, увеличивается на 1, при нажатии «↓» уменьшается на 1.

Если при работе с блоком произошел сбой, например, обрыв связи и т. д., на индикатор выводится сообщение «СБОЙ ОПЕРАЦИИ». При отсутствии информации о системе в памяти БУП, будет выведено сообщение «КОНФИГУРАЦИЯ НЕ ЗАГРУЖЕНА».

1.5.3.2 Ввод пароля

На предприятии-изготовителе по умолчанию устанавливается пароль «1111». Для доступа к меню «Операции» необходимо вводить пароль доступа. Диалог ввода пароля появляется автоматически при попытке оператора войти в пункт меню «Операции».

Вид диалога следующий:

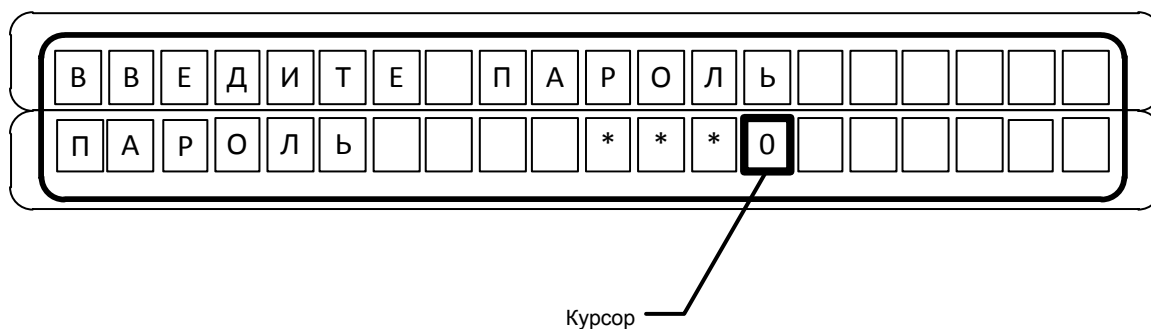


Рис. 1.20 Диалог ввода пароля

Диалог состоит из двух строк. Верхняя строка дисплея представляет собой строку-подсказку. Нижняя строка дисплея представляет собой строку ввода символов. Поле для ввода символов обозначено символами «*». Место ввода текущего вводимого символа указывается миганием.

Ввод пароля осуществляется следующим способом:

- 1) Кнопками «↑» и «↓» изменить текущий вводимый символ.
- 2) Нажать кнопку «Ввод». Автоматически станет активен следующий символ;
- 3) Повторить п.п. с 1 по 2 для всех символов пароля;
- 4) Нажать кнопку «Ввод» для подтверждения введенного пароля.

1.5.3.3 Тестирование

Пункт меню «Тестирование» предназначен для проверки работоспособности устройства по команде пользователя. Тестирование осуществляется по следующей схеме:

- 1) Выбор пользователем ВОД, срабатывание которого требуется проверить;
- 2) БУП передает команду на проведение тестирования нужного ВОД БДСТ;
- 3) БДСТ проверяет ВОД и в случае его исправности передает сообщение о срабатывании этого ВОД. Если ВОД неисправен, то БУП регистрирует неисправность этого ВОД;
- 4) Блоки устройства формируют сигналы отключения согласно записанному в устройство алгоритму работы (при этом необходимо учитывать, что сигналы от МТЗ или ЗМН требуется подавать извне);
- 5) После выбора ВОД оператором по нажатию кнопки «Ввод» БУП сформирует команду проведения тестирования.

В случае если ВОД исправен блок БДСТ, к которому относится данный ВОД, отправит сообщение о срабатывании тестируемого ВОД по линии цифровой связи. После получения этого сообщения устройство сработает согласно алгоритму работы. В случае неисправности ВОД срабатывания не произойдет. Далее БУП переходит в режим просмотра «Срабатываний» и «Неисправностей» во время тестирования. Пользователь может проконтролировать правильность срабатывания устройства по отчету, записанному в БУП. При нажатии кнопки «Сброс», происходит переход к выбору ВОД для следующего тестирования, результаты предыдущего тестирования не сохраняются.

1.5.3.4 Уставки УРОВ

Пункт меню «Уставки УРОВ» предназначен для ввода значения длительности сигнала МТЗ (ЗМН) после которой отработает схема УРОВ, реализованная в устройстве.

После входа в пункт меню «Уставки УРОВ» пользователь попадает в список выбора схемы УРОВ, для которой требуется уставка. Навигация по списку аналогична навигации по меню устройства.

После выбора схемы УРОВ пользователь попадает в диалог установки значения уставки (см. рис. 1.21).



Рис. 1.21 Диалог ввода уставки УРОВ

Ввод значения уставки, его редактирование производится с помощью кнопок «↑», «↓», «←» и «→». Кнопками «←», «→» выбирается редактируемый символ, кнопки «↑», «↓» служат для изменения значение символа. Для сохранения введенного значения необходимо нажать кнопку «Ввод», после выбора нужного значения настройки. Для выхода из диалога без сохранения нового значения настройки нужно нажать кнопку «Сброс».

Диапазон изменения значения уставки УРОВ составляет от 0 мс до 1000 мс. Для отключения функции УРОВ нужно ввести число 1001. При попытке ввода числа большего, чем 1001 значение будет автоматически изменено на 1001.

1.5.3.5 Ввод/вывод ВОД и блоков

Пункты меню «Ввод/вывод ВОД» и «Ввод/вывод блоков» предназначены для вывода из работы (или ввода в работу) таких элементов устройства, как ВОД и блоки.

При выводе из работы ВОД БДСТ, к которому относится данный ВОД, перестает воспринимать сигнал от данного ВОД и отключает функцию самоконтроля данного ВОД.

Ввод/вывод ВОД осуществляется через диалог ввода/вывода ВОД. В списке диалога ввода/вывода ВОД не отображаются ВОД выведенных блоков.

Пользователь попадает в диалог ввода/вывода при использовании пункта меню «Ввод/вывод ВОД».

На дисплее отображаются:

- наименование ВОД;
- текущее состояние ВОД (введен – символ «+» перед наименованием, или выведен - символ «-» перед наименованием);
- указатели наличия предыдущих и следующих ВОД в списке.

После выбора ВОД (см. рис. 1.22), который требуется вывести (или ввести), нажатием кнопками «↑» и «↓», пользователь меняет текущее состояние ВОД на противоположное. Данное изменение отображается на дисплее в строке текущего состояния. Для сохранения выбранного состояния необходимо нажать кнопку «Ввод». Для выхода из диалога без сохранения нового значения настройки нужно нажать кнопку «Сброс».

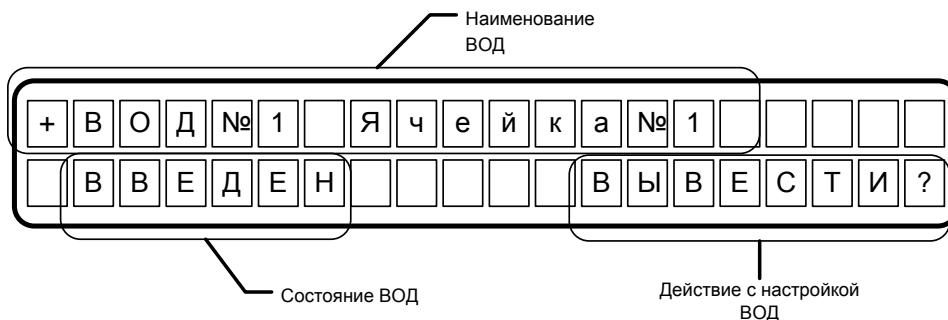


Рис. 1.22 Ввод/вывод ВОД

Диалог ввода/вывода блоков аналогичен диалогу ввода/вывода ВОД, только вместо списка ВОД выводится список блоков. Если отсутствует информация о системе - будет выведено сообщение «КОНФИГУРАЦИЯ НЕ ЗАГРУЖЕНА».

1.5.3.6 Контроль по току

Пункт меню «Контроль по току» предназначен для установки режима работы устройства с контролем по току или без него. Установка режима работы производится через диалог, вид которого приведен на рис. 1.23.



Рис. 1.23 Диалог установки значения настройки «Контроль по току»

В верхней строке диалога отображается название настройки. Данная строка носит информативный характер. Вторая строка отражает текущее состояние настройки.

После входа в диалог пользователь кнопками «↑» и «↓» может выбрать требуемое значение настройки, которое будет отображаться во второй строке диалога.

Для сохранения введенного значения необходимо нажать кнопку «Ввод», после выбора нужного значения настройки. Для выхода из диалога без сохранения нового значения настройки нужно нажать кнопку «Сброс».

1.5.3.7 Просмотр текущих даты и времени

Этот пункт меню предназначен для контроля правильности значений даты и времени. После входа пользователем в этот пункт меню на дисплее устройства отобразятся дата и время, рис. 1.24.



Рис. 1.24 Вывод на дисплей текущих даты и времени

1.5.3.8 Изменение текущего времени

Для изменения времени используется пункт меню «Изменить время», рис. 1.25. Редактирование производится с помощью кнопок «↑», «↓», «←» и «→». Кнопками «←», «→» выбираются, часы, минуты, секунды для редактирования. Кнопки «↑», «↓» служат для изменения значение выбранного параметра. Редактируемое значение выделяется миганием. Для сохранения введенного значения необходимо нажать кнопку «Ввод», после выбора нужного значения настройки. Для выхода из диалога без сохранения нового значения необходимо нажать кнопку «Сброс».

БУП контролирует ввод и не допускает установки некорректных значений.



Редактируемое значение

Рис. 1.25 Изменение текущего времени

1.5.3.9 Изменение текущей даты

Для изменения даты используется пункт меню «Изменить дату», рис. 1.26. Навигация по диалогу аналогична навигации по диалогу ввода времени.



Редактируемое значение

Рис. 1.26 Изменение текущей даты

1.5.3.10 Изменение пароля

Данный пункт меню предназначен для ввода нового значения пароля. Диалог изменения пароля полностью аналогичен диалогу ввода пароля с той разницей, что введенное значение в диалоге изменения пароля становится новым значением пароля и вводимый пароль отображается на индикаторе.

1.5.3.11 Язык

Пункт меню «Язык» предназначен для установки языка меню: русский или английский. При выборе этого пункта меню меняется язык диалога. По умолчанию используется русский язык.

1.5.3.12 Срабатывания

Пункт меню «Срабатывания» предназначен для просмотра срабатываний следующих элементов устройства:

- ВОД;
- дискретные выходы;
- дискретные входы.

Информация о срабатываниях выводится в виде списка, построенного в обратном хронологическом порядке возникновения событий – первым на индикацию выводится последнее событие (см. рис. 1.27). Если в памяти устройства есть сохраненные события, то на дисплей выводится только один элемент списка. В случае если в памяти устройства нет сохраненных событий, то на дисплее устройства появляется надпись «СРАБАТЫВАНИЙ НЕТ».

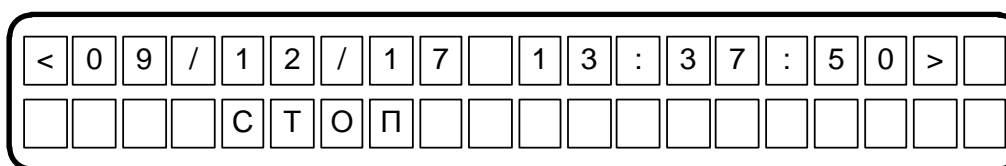


Рис. 1.27 Отображение события

При просмотре события вначале отображается дата и время события и его характер. При этом характер события «ПУСК» означает начало события (например, замыкание контактов выходного реле), а «СТОП» - его окончание. Просмотр названия элемента устройства, который инициировал событие, осуществляется пролистыванием текста кнопками «↑» и «↓» (см. рис. 1.28).

Переход от одного элемента списка к другому осуществляется нажатиями кнопок «←» (ранние события) и «→» (поздние события).

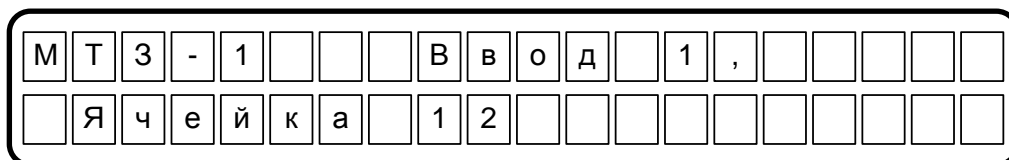


Рис. 1.28 Просмотр названия элемента устройства, инициировавшего событие

1.5.3.13 Неисправности

Пункт меню «Неисправности» предназначен для просмотра неисправностей устройства (при их наличии).

Информация о неисправностях выводится в виде списка, построенного в обратном хронологическом порядке возникновения событий – первым на индикацию выводится последнее событие (см. рис. 1.29). Если в памяти устройства есть сохраненные события, то на дисплей выводится только один элемент списка. В случае если в памяти устройства нет сохраненных событий, то на дисплее устройства появляется надпись «НЕИСПРАВНОСТЕЙ НЕТ».



Рис. 1.29 Отображение неисправности

При просмотре события вначале отображается дата и время события, и его характер. Просмотр названия элемента устройства, который инициировал событие, осуществляется пролистыванием текста кнопками «↑» и «↓» (см. рис. 1.30).



Рис. 1.30 Просмотр названия элемента устройства, инициировавшего неисправность

Типы неисправностей и описание вызвавших их причин приведены в таблице 1.28.

Переход от одного элемента списка к другому осуществляется нажатиями кнопок «←» (ранние события) и «→» (поздние события).

Таблица 1.28 Типы неисправностей

Тип неисправности	Описание причины
НЕИСПР. ВОД	Обрыв волоконно-оптического кабеля ВОД или ВОД не подключен.
НЕИСПР. ПАМЯТИ	Неисправность энергонезависимой памяти.
БЛОК НЕ НАЙДЕН	Блок устройства, записанный в файл конфигурации, не отвечает на запросы БУП или отсутствует в устройстве.
НЕВЕРНЫЙ ТИП	Тип блока устройства не соответствует указанному типу в файле конфигурации.
ЛИШНИЙ БЛОК	Обнаружен блок устройства не указанный в файле конфигурации.
УТЕРЯНА СВЯЗЬ С	Блок устройства не прислал периодического служебного сообщения вследствие сбоя, пропадания напряжения питания или разрыва линии связи.
ПИТАНИЕ ДИСКР. ВХОДОВ	Нет напряжения питания дискретных входов

1.5.3.14 Сброс устройства

Пункт меню «Сброс устройства» предназначен для перевода устройства в нормальный режим работы после срабатывания устройства, проведения ремонтных работ или проверки работоспособности.

При использовании данного пункта меню будут произведены следующие действия:

- БУП выдаст команду перезапуска всем блокам устройства;
- будут сброшены в исходное состояние все сигналы запретов АПВ и АВР;
- будут сброшены в исходное состояние реле «Неисправность» и «Срабатывание»;
- будут погашены светодиоды оперативного контроля «Неисправность» и «Срабатывание»;
- журналы неисправностей и срабатываний будут сброшены (информация из журналов при этом не стирается).

1.5.3.15 Пункт меню «Сброс состояния»

Пункт меню «Сброс состояния» предназначен для перевода устройства в нормальный режим работы после срабатывания устройства, без проверки конфигурации системы перед выходом в рабочий режим. Данный пункт меню применим в случаях, когда требуется перевести устройство в нормальный режим, при том, что никаких изменений в составе установленных блоков не было.

При использовании данного пункта меню будут произведены следующие действия:

- БУП выдаст команду перезапуска всем блокам устройства;
- будут сброшены в исходное состояние все сигналы запретов АПВ и АВР;
- будут сброшены в исходное состояние реле «Неисправность» и «Срабатывание»;
- будут погашены светодиоды оперативного контроля «Неисправность» и «Срабатывание».

1.5.3.16 Пункты меню «Данные системы» и «Данные блока»

Пункты меню «Данные системы» и «Данные блока» предназначены для записи данных алгоритма работы в память прочих блоков устройства. Данные пункты меню применимы в случаях изменения алгоритма работы устройства для записи актуальных данных алгоритма устройства, а также в случае замены отдельных блоков устройства.

Пункт меню «Данные системы» производит запись данных во все блоки устройства в автоматическом режиме, а пункт меню «Данные блока» производит запись данных алгоритма работы в указанный пользователем блок. Перед записью на индикатор будет выдано предупреждение о стирании памяти в блоках. Для продолжения записи необходимо нажать кнопку «Ввод», для отмены действия - кнопку «Сброс».

Рекомендуемый порядок действий для записи алгоритма работы:

- 1) Включить БУП и дождаться выхода в активный режим
- 2) Загрузить данные алгоритма с ПК
- 3) Сбросить устройство, выбрав пункт меню «Сброс устройства».
- 4) Выйти в активный режим.
- 5) Выбрав пункт меню «Данные системы» загрузить данные алгоритма.
- 6) Сбросить устройство, выбрав пункт меню «Сброс устройства».

При отсутствии данных алгоритма выводится сообщение «КОНФИГУРАЦИЯ НЕ ЗАГРУЖЕНА».

1.5.3.17 Пункт меню «Чтение системы»



ВНИМАНИЕ: При использовании данного пункта меню данные о конфигурации и алгоритме работы устройства будут потеряны. Данный пункт предназначен исключительно для сервисных работ на заводе-изготовителе.

Данный раздел служит для определения текущего состава устройства, посредством опроса подключенных к БУП прочих блоков устройства.

В диалоге данного пункта меню можно выполнить действие нажатием кнопки «Ввод» или выйти из пункта меню нажатием кнопки «Сброс». При нажатии кнопки «Ввод», произойдет стирание содержимого памяти БУП, опрос блоков устройства и запись, полученных данных о составе устройства в память БУП. Сохранение данных алгоритма работы не происходит. После выполнения всех операций осуществляется переход на самый верхний уровень меню.

1.5.3.18 Пункт меню «RS-485»

В данном разделе оператор может, поменять настройки, интерфейса RS-485, а также сетевой адрес устройства в сети MODBUS.

1.5.3.19 Пункт меню «Скорость»

В данном пункте меню оператор может установить скорость обмена данными по интерфейсу RS-485 из ряда: 4800 бит/сек, 9600 бит/сек, 19200 бит/сек, 38400 бит/сек. Внешний вид диалога представлен на рис. 1.31.

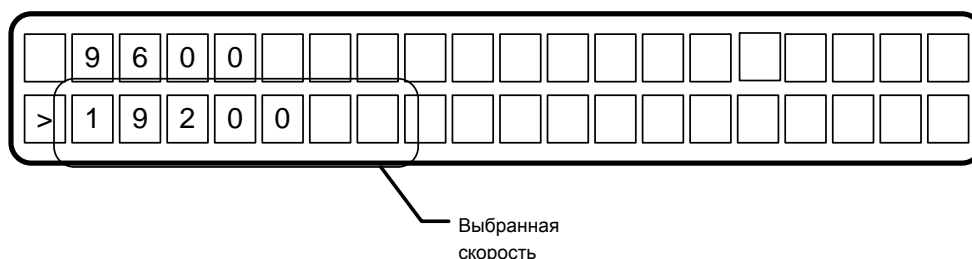


Рис. 1.31 Внешний вид диалога выбора скорости обмена

Для установки требуемой скорости обмена следует выполнить следующие действия:

- 1) Зайти в пункт меню «Скорость»;
- 2) Нажатиями кнопок «↑» и «↓» выбрать в списке требуемую скорость обмена (текущий выбор обозначен символом «>»);
- 3) Нажатием кнопки «Ввод» подтвердить выбор значения. В случае отказа от изменения настройки нажать кнопку «Сброс» для выхода из диалога данного пункта меню.

1.5.3.20 Пункт меню «Паритет»

В данном пункте меню оператор может установить наличие/отсутствие бита четности в посылках данных по интерфейсу RS-485, а также значение этого бита (чет/нечет). Внешний вид диалога представлен на рис. 1.32.



Рис. 1.32 Внешний вид диалога установки бита четности

Для установки требуемого значения следует выполнить следующие действия:

- 1) Зайти в пункт меню «Паритет»;
- 2) Нажатиями кнопок «↑» и «↓» выбрать в списке требуемое значение (текущий выбор обозначен символом «>»);
- 3) Нажатием кнопки «Ввод» подтвердить выбор значения. В случае отказа от изменения настройки нажать кнопку «Сброс» для выхода из диалога данного пункта меню.

1.5.3.21 Пункт меню «Стоп-Бит»

В данном пункте меню оператор может установить количество стоповых бит (1 или 2) в посылках данных по интерфейсу RS-485. Внешний вид диалога представлен на Рис. 1.33.

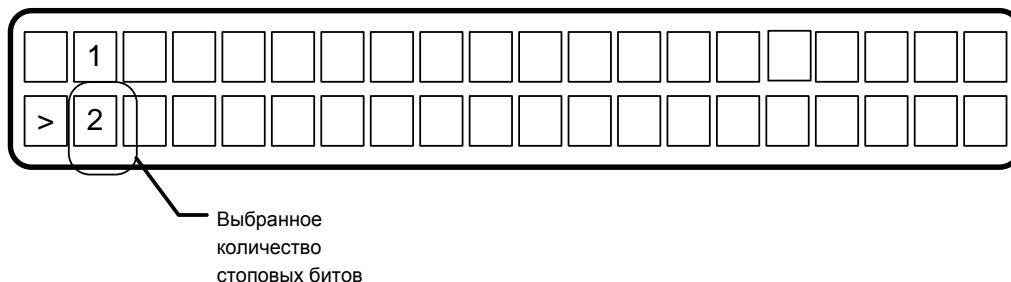


Рис. 1.33 Внешний вид диалога установки количества стоповых бит

Для установки требуемого значения следует выполнить следующие действия:

- 1) Зайти в пункт меню «Стоп-Бит»;
- 2) Нажатиями кнопок «↑» и «↓» выбрать в списке требуемое значение (текущий выбор обозначен символом «>»);
- 3) Нажатием кнопки «Ввод» подтвердить выбор значения. В случае отказа от изменения настройки нажать кнопку «Сброс» для выхода из диалога данного пункта меню.

1.5.3.22 Пункт меню «Адрес»

В данном пункте меню оператор может установить адрес устройства для взаимодействия по протоколу Modbus из диапазона 1 - 247. Внешний вид диалога представлен на рис. 1.34.

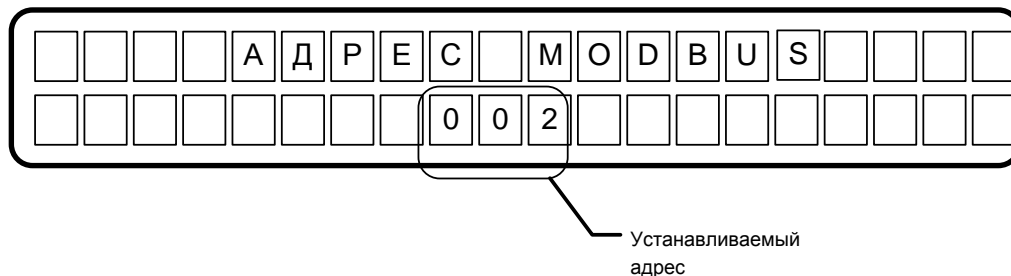


Рис. 1.34 Внешний вид диалога установки адреса Modbus

По умолчанию, установлен адрес 001.

Для установки требуемого значения следует выполнить следующие действия:

- 1) Зайти в пункт меню «Адрес»;
- 2) Нажатиями кнопок «↑» (увеличение) и «↓» (уменьшение) установить требуемое значение;
- 3) Нажатием кнопки «Ввод» подтвердить выбор значения. В случае отказа от изменения настройки нажать кнопку «Сброс» для выхода из диалога данного пункта меню.

1.5.3.23 Пункт меню «Параметры блоков»

Данный раздел служит для просмотра и изменения параметров блоков. Количество блоков зависит от конфигурации системы. Каждый тип блоков имеет свой набор параметров.

Параметры Версия АП, Версия ПО доступны только для чтения.

Редактирование параметров «УРОВ 1»...«УРОВ 10» производится согласно п. 1.5.3.4.

Редактирование параметра «Контроль по току» производится согласно п. 1.5.3.6.

Редактирование параметра «ВОД Вкл/Выкл» производится согласно п. 1.5.3.5.

Для редактирования остальных параметров предусмотрен типовой диалог, рис. 1.35.

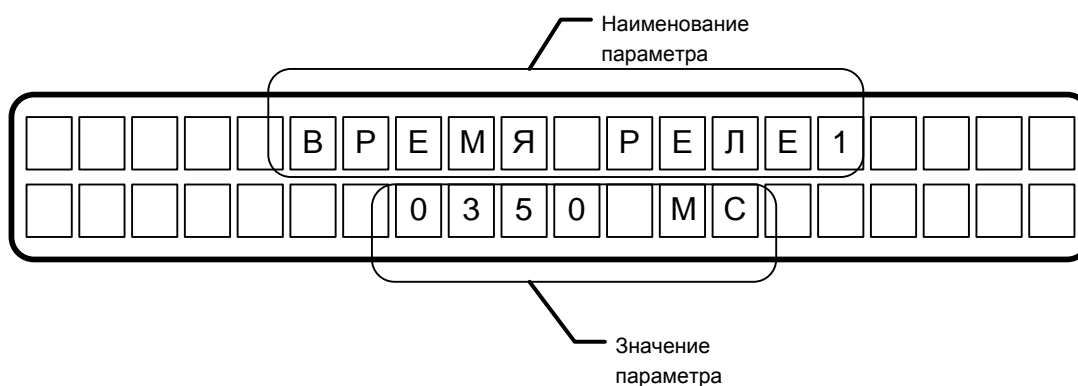


Рис. 1.35 Редактирование параметров блоков

Ввод редактирования значения параметров производится с помощью кнопок «↑», «↓», «←» и «→». Кнопками «←», «→» выбирается редактируемый символ, кнопки «↑», «↓» служат для изменения значения символа. Для сохранения введенного значения необходимо нажать кнопку «Ввод», после выбора нужного значения настройки. Для выхода из диалога без сохранения нового значения настройки нужно нажать кнопку «Сброс».

При попытке ввода числа большего, чем максимальное значение будет автоматически изменено на максимальное значение.

1.5.4 Протокол MODBUS

Устройство поддерживает следующие функции:

- Read Holding Registers (0x03);
- Diagnostics (0x08) (только субфункция Return Query Data (0x00));
- Write Multiple registers (0x10);
- Read File Record (0x14).



ВНИМАНИЕ: Количество байт в кадре запроса или ответа не должно превышать 31.

1.5.4.1 Регистры устройства

Карта регистров приведена в таблице 1.29. Регистры нумеруются с нуля (40001 = 0, 40002 = 1 и т.д.). Далее используется только шестнадцатиричное исчисление.

Таблица 1.29 Регистры Modbus

Адрес регистра	Назначение	Тип доступа
0x0000-0x006F	Конфигурационные регистры сети CAN	Только чтение
0x0070	Регистр контроля по току	Чтение/запись
0x0071	Резерв	Нет доступа
0x0072	Число записей срабатываний после последней перезагрузки	Только чтение
0x0073	Резерв	Нет доступа
0x0074	Число записей неисправностей после последней перезагрузки	Только чтение
0x0075	Резерв	Нет доступа
0x0076	Число записей в журнале срабатываний	Только чтение
0x0077	Резерв	Нет доступа
0x0078	Число записей в журнале неисправностей	Только чтение
0x0079	Резерв	Нет доступа
0x007A	Регистр наличия неисправности и срабатывания ВОД	Только чтение
0x007B-0x007F	Резерв	Нет доступа
0x0080	Версия программного обеспечения	Только чтение
0x0073	Резерв	Нет доступа
0x0084	Версия аппаратной реализации	Только чтение
0x0085-0x009F	Резерв	Нет доступа
0x0100-0x00DE	Регистры состояния входов/выходов	Только чтение
0x8000-0x8002	Часы	Чтение/запись
0x8003-0x800F	Резерв	Нет доступа
0x8010-0x8019	Уставки УРОВ	Чтение/запись
0x801A-0xFFFF	Резерв	Нет доступа

1.5.4.2 Конфигурационные регистры сети CAN

Конфигурационные регистры сети CAN содержат информацию о типе блока устройства и его состоянии. Данные в регистрах расположены в соответствии с адресами блоков устройства в сети CAN. Т. е. данные регистра 0x0000 соответствуют данным блока с адресом 0x001, данные регистра 0x0001 – данным блока с адресом 0x002 и т.д.

В старшем байте регистра записан тип блока, в младшем - текущее состояние блока. Коды типа и состояния блока приведены в таблицах 1.30 и 1.31, соответственно.

Таблица 1.30 Коды для различных типов блоков устройств

Тип блока	Тип устройства	Код
БДСТ-1	ОВОД-Л	0x01
БДСТ-2	ОВОД-Л	0x02
БДСТ-3	ОВОД-Л	0x03
БДСТ-4	ОВОД-Л	0x04
БДВых-1	ОВОД-Л	0x05
БДВых-2	ОВОД-Л	0x06
БДВых-3	ОВОД-Л	0x07
БДВых-4	ОВОД-Л	0x08
БДВых-5	ОВОД-Л	0x09
БДВх-1	ОВОД-Л	0x0A
БДВх-2	ОВОД-Л	0x0B
БУП	-	0x0D
БДСТ (4 ВОД)	ОВОД-МД	0x12
БДСТ (3 ВОД)	ОВОД-МД	0x13
БДСТ (2 ВОД)	ОВОД-МД	0x14
БДСТ (1 ВОД)	ОВОД-МД	0x15
БДВх	ОВОД-МД	0x16
БДВых (6 реле)	ОВОД-МД	0x17
БДВых (14 реле)	ОВОД-МД	0x18
БДВых (20 реле)	ОВОД-МД	0x19
Виртуальное устройство	-	0x1B

Таблица 1.31 Формат байта состояния блока и его возможные значения

Номер бита	Назначение	Значение
Бит 0	Состояние блока	0 – включено, 1 – выключено
Бит 1	Состояние входа/выхода 1	0 – включен, 1 – выключен
Бит 2	Состояние входа/выхода 2	0 – включен, 1 – выключен
Бит 3	Состояние при инициализации БУП	0 – норма, 1 – неизвестное устройство или не было ответа от блока, при инициализации БУП
Бит 4	Наличие неисправности	0 – нет неисправности, 1 – есть неисправность
Бит 5	Состояние входа/выхода 3	0 – включен, 1 – выключен
Бит 6	Состояние входа/выхода 4	0 – включен, 1 – выключен
Бит 7	Резерв	Резерв

1.5.4.3 Регистры состояния входов/выходов

В регистры состояния входов/выходов идёт непрерывное отображение текущего состояния, входов/выходов блоков устройства. В старшем байте состояние 1-го входа/выхода, в младшем - 2-го. Если значение равно 1, то включен или сработал (в зависимости от устройства), 0-выключен или нет срабатывания.

1.5.4.4 Регистр контроля по току

Регистр контроля тока показывает текущее состояние контроля по току. Если в регистре контроля тока записана единица - контроль по току включен, если ноль – выключен. При записи единицы контроль по току включается, при нуле – выключается.

Для записи используется функция Write Multiple registers (0x10), для чтения функция Read Holding Registers (0x03). После записи, БУП по сети CAN передаст команду на смену параметра всем блокам, где данный параметр используется. Для получения информации о неисправностях во время установки параметра используются - регистр наличия неисправности и срабатывания, а так же байты состояния блоков в конфигурационных регистрах CAN.

1.5.4.5 Регистр наличия неисправности и срабатывания

В младшем байте регистра неисправности закодированы следующие события:

- Бит 0 – не используется;
- Бит 1 – ошибка индикатора (0 – норма, 1 – ошибка);
- Бит 2 – неисправность часов реального времени (0 – норма, 1 – неисправность);
- Бит 3 – переустановка часов реального времени (0 – нет, 1 – переустановка);
- Бит 4 – не используется;
- Бит 5 – не используется;
- Бит 6 – наличие неисправность устройств (0 – норма, есть неисправность);
- Бит 7 – срабатывание ВОД (0 – сработал, 1 – не сработал).

1.5.4.6 Регистры часов

С помощью регистров часов, можно читать и менять время (таблица 1.32). Данные в регистрах хранятся в десятичном формате.

Изменение времени производится с помощью функции Write Multiple registers (0x10).

Таблица 1.32 Формат регистров часов

Байт регистра	Значение
0x8000H	Секунды
0x8000L	Минуты
0x8001H	Час
0x8001L	День
0x8002H	Месяц
0x8002L	Год

1.5.4.7 Регистры УРОВ

Уставки УРОВ расположены в регистрах 0x8010-0x8019 и доступны как на запись, так и на чтение.

Для записи используется функция Write Multiple registers (0x10), для чтения функция Read Holding Registers (0x03). После записи, БУП по сети CAN передаст команду на смену параметров всем блокам, где данные параметры используются. Для получения информации о неисправностях во время установки параметров используются - регистр наличия неисправности и срабатывания, а так же байты состояния блоков в конфигурационных регистрах CAN.

Таблица 1.33 Регистры уставок УРОВ

Регистр	УРОВ
0x8010	УРОВ1
0x8011	УРОВ2
0x8012	УРОВ3
0x8013	УРОВ4
0x8014	УРОВ5
0x8015	УРОВ6
0x8016	УРОВ7
0x8017	УРОВ8
0x8018	УРОВ9
0x8019	УРОВ10

1.5.4.8 Журналы «Неисправность» и «Срабатывание»

Информация о срабатывании и неисправностях можно считать, используя функцию 20(0x14), номер файла срабатываний - 1, неисправностей - 0. Общее число неисправностей и срабатываний можно считать из регистров 0x76 и 0x78. Длина записи срабатываний 12 байт, длина записи неисправностей 18 байт. Формат записи для журнала неисправностей представлен в таблице 1.34, для журнала срабатываний в таблице 1.35. Объем журнала неисправностей 500 записей, срабатываний 1520 записей.

Через регистры 0x72 и 0x74 можно считать число записей неисправностей и срабатываний после последнего сброса или включения устройства.

Таблица 1.34 Формат записи журнала неисправностей

Размер в байтах	Описание
1	Адрес в сети CAN
1	Резерв
2	Код неисправности
6	Данные
2	Миллисекунды
1	Секунды
1	Минуты
1	Часы
1	День
1	Месяц
1	Год

Таблица 1.35 Формат записи журнала срабатываний

Размер в байтах	Описание
1	Адрес в сети CAN
1	Код неисправности
1	Тип сигнала (вход или выход)
1	Состояние сигнала
2	Миллисекунды
1	Секунды
1	Минуты
1	Часы
1	День
1	Месяц
1	Год

1.5.4.9 Регистры параметров блоков

Регистры параметров блоков служат для получения информации о параметрах блоков, а также для изменения значения параметров.

Для работы с параметрами блоков необходимо в старший байт регистра 0x1010 (см. таблицу 1.36) записать адрес блока в CAN сети, в младший номер параметра.

Если в запросе присутствует только адрес блока и номер параметра, а размер данных равен 1, то БУП воспринимает, запрос как чтение параметра.

При изменении значения параметра, в запросе необходимо:

- 1) в регистр 0x1010 0x1010 (см. таблицу 1.36) записать адрес блока в CAN сети, в младший номер параметра;
- 2) в регистр 0x1011 записать ноль;
- 3) в регистры, начиная с 0x1012, записать новое значение параметров.

Рекомендуемый порядок действий при чтении параметра:

- 1) с помощью команды 0x10, в старший байт регистра 0x1010 (см. таблицу 1.36) записать адрес блока в CAN сети, в младший номер параметра, указав размер запроса - один регистр (два байта);
- 2) с помощью команды 0x03, считать начиная с регистра 0x1010 8 регистров;
- 3) проверить в старшем байте регистра 0x1011H код операции - должен быть равен 0x04 (иначе данные не достоверны или был сбой при чтении);
- 4) по младшему байту регистра - 0x1011L, определить размер параметра;
- 5) считать значения параметра из регистров 0x1012 - 0x1017.

Рекомендуемый порядок действий при записи нового значения параметра:

- 1) с помощью команды 0x10:
 - а) в регистр 0x1010 0x1010 (см. таблицу 1.36) записать адрес блока в CAN сети, в младший номер параметра;
 - б) в регистр 0x1011 записать ноль;
 - в) в регистры, начиная с 0x1012, записать новое значение параметров;
- 2) с помощью команды 0x03, считать, начиная с регистра 0x1010, 2 регистра;
- 3) проверить в старшем байте регистра 0x1011H код операции - должен быть равен 0x02 (иначе данные не достоверны или был сбой при записи).

Таблица 1.36 Регистр параметров блока

Регистр	Значение
0x1010H	Адрес блока
0x1010L	Номер параметра
0x1011H	Последняя операция
0x1011L	Размер параметра в байтах
0x1012-0x1017	Значение параметра

1.6 Описание и работа БВКН и БП

1.6.1 Общие сведения

Блок выпрямления и контроля напряжения (БВКН) и блок питания (БП) представляют собой систему питания устройства. БВКН предназначен для подключения к шинам оперативного тока, выпрямления напряжения шин оперативного тока, контроля и коммутации напряжения питания 24 В от блока питания к остальным блокам устройства. БП осуществляет преобразование выпрямленного БВКН напряжения шин оперативного тока в постоянное напряжение питания устройства 24 В. Также БП реализует гальваническую развязку шин оперативного тока и цепей питания устройства.

Внешний вид БВКН представлен на рис. 1.8.

1.6.2 Работа БВКН и БП

Поданное на входные клеммы БВКН напряжение шин оперативного тока выпрямляется и подается на входные клеммы БП. С выхода БП постоянное напряжение 24 В подается обратно на БВКН. В БВКН, через коммутатор, напряжение питания передается блокам устройства. Коммутатор БВКН замыкается в случае, если напряжение на входе (от шин оперативного тока), составляет не менее 85 В (переменное) или 80 В (постоянное).

Схема подключения БВКН, БП 3А и Реле формирования сигнала отсутствия оперативного тока приведена (РФСООТ) на рис. 1.36.

Схема подключения БВКН, БП 5А и РФСООТ на рис. 1.37.

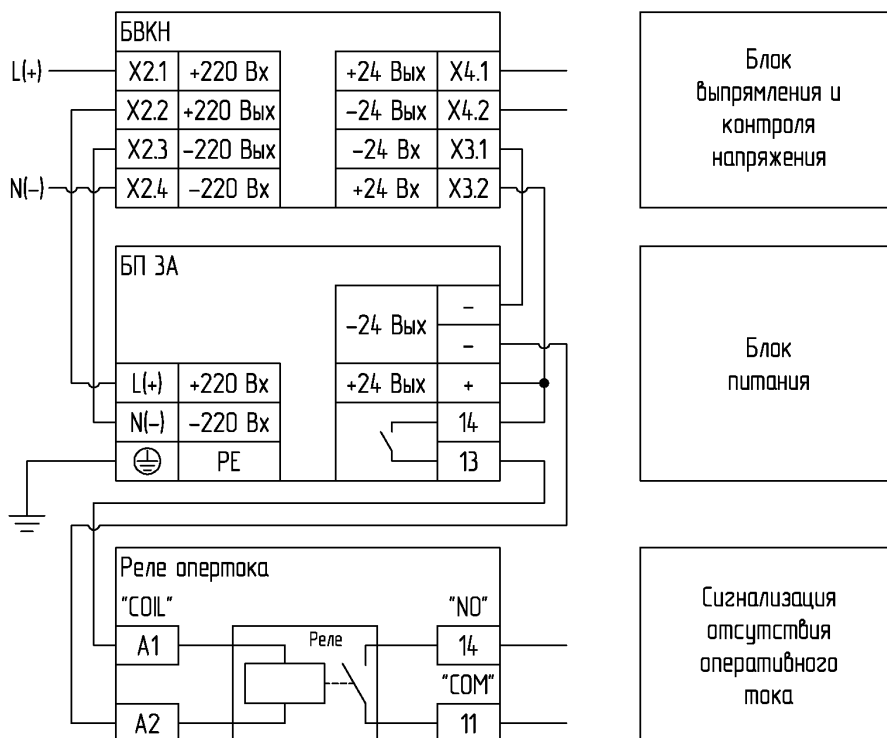


Рис. 1.36 Схема подключения БВКН, БП 3А и РФСОТ

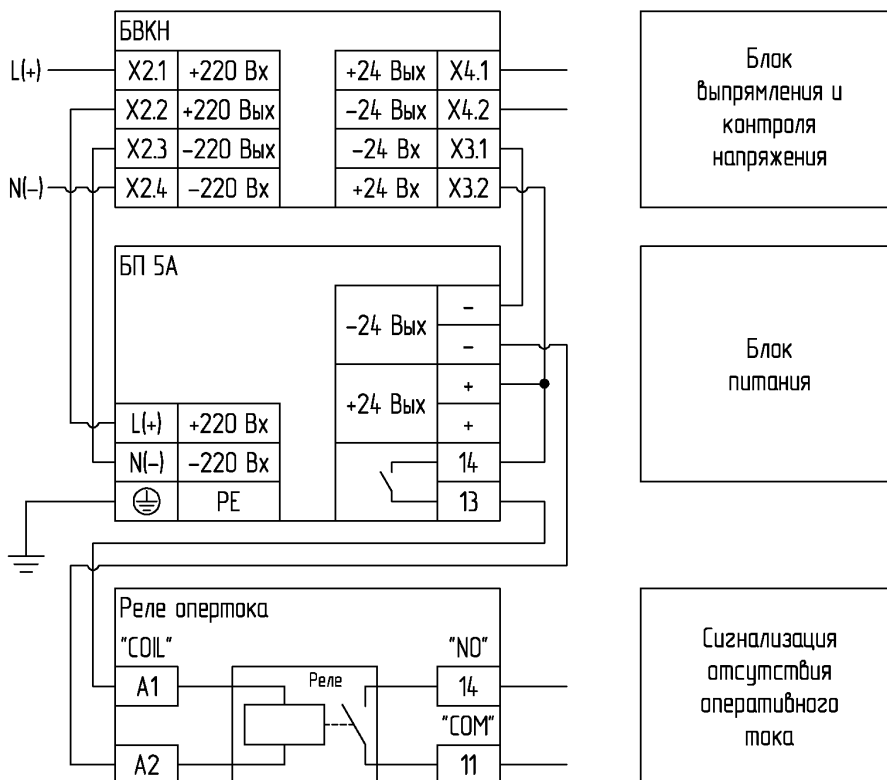


Рис. 1.37 Схема подключения БВКН, БП 5А и РФСОТ

1.7 Описание реле формирования сигнала отсутствия оперативного тока

1.7.1 Общие сведения

Реле формирования сигнала отсутствия оперативного тока предназначено для выдачи в схемы РЗА информации об отсутствии или наличии напряжения питания 24 В устройства.

Реле формирования сигнала отсутствия оперативного тока представляет собой основание, устанавливаемое на DIN-рейку шириной 35 мм (профиль OMEGA), в которое вставлено реле (см. рис. 1.10). Катушка реле подключается к выводам блока питания «13» и «-». Схема подключения БВКН, БП 3А и РФСООТ приведена на рис. 1.36. Схема подключения БВКН, БП 5А и РФСООТ приведена на рис. 1.37.

Контакты реле используются для подключения к схемам РЗА. При этом может быть использован или нормально замкнутый контакт реле (размыкается при включении блока питания), контакты 11 и 12, или нормально разомкнутый контакт реле (замыкается при включении блока питания), контакты 11 и 14.

2. Использование по назначению

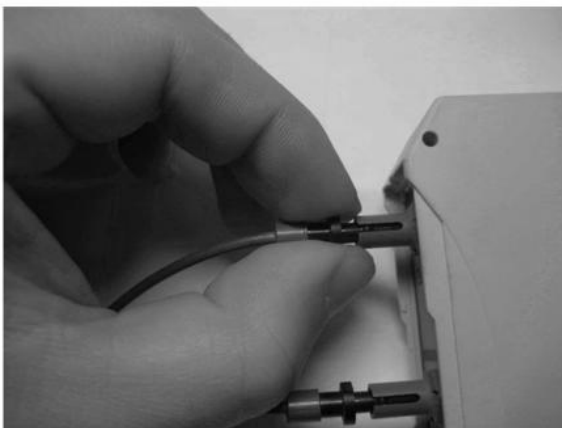
2.1 Эксплуатационные ограничения



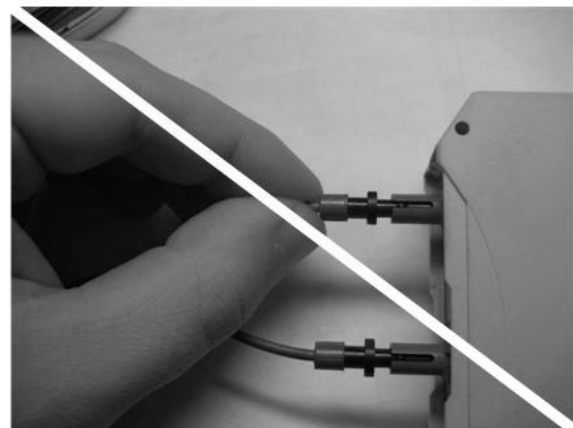
ВНИМАНИЕ: При операции стыковки/расстыковки вилки, во избежание повреждений ВОД, вилку следует держать только за ее фланец.

При проведении работ по прокладке волоконно-оптического кабеля ВОД и его эксплуатации следует учитывать, что минимально допустимый радиус изгиба не менее 15 миллиметров.

При подключении ВОД к БДСТ стыковку вилки и розетки следует производить, направляя вилку соосно розетке до «щелчка», сопровождающего фиксацию вилки. При размыкании вилки усилие в обратном направлении следует прилагать также соосно конструкции коннектора. При операции стыковки/расстыковки вилки, для предотвращения повреждений ВОД, вилку следует держать только за ее фланец (рис. 2.1).



а) правильно



б) неправильно

Рис. 2.1 Подключение ВОД

2.2 Подготовка к работе

2.2.1 Меры безопасности

При работе с устройством необходимо соблюдать общие требования техники безопасности, распространяющиеся на устройства релейной защиты и автоматики энергосистем. К эксплуатации допускаются лица, изучившие настоящее руководство по эксплуатации и прошедшие проверку знаний техники безопасности и эксплуатации электроустановок электрических станций и подстанций.

2.2.2 Внешний осмотр

После вскрытия упаковки и извлечения блоков из упаковочной тары следует произвести внешний осмотр корпусов блоков для выявления сколов и трещин. Все блоки должны содержать маркировку, согласно описаниям в п. 7.1. Следует произвести проверку комплектности поставленного устройства, используя Паспорт ФШИП.468249.004 ПС. При наличии претензий требуется составить акт, который высылается в адрес производителя любым удобным способом.

2.2.3 Монтаж устройства

Блоки устройства устанавливаются на заранее подготовленные DIN-рейки (в комплект поставки не входят), расположенные в релейных отсеках ячеек. При установке DIN-реек рекомендуется выдерживать зазор между верхней гранью корпуса блока и вышерасположенной поверхностью не менее 50 мм, а нижней крайней точки корпуса блока и нижерасположенной поверхностью, не менее 70 мм (см. рис. 2.2).

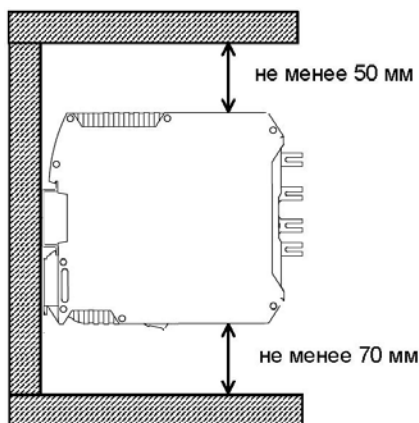
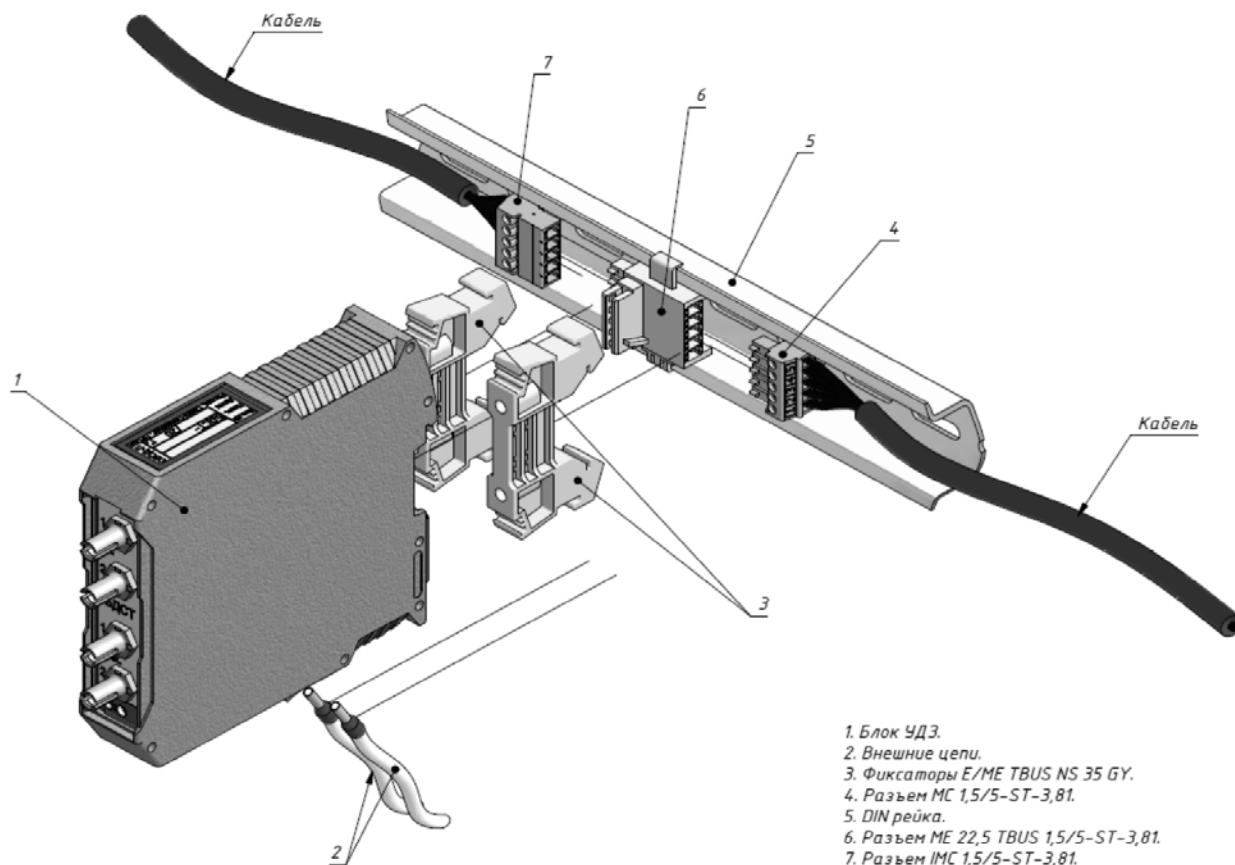


Рис. 2.2 Рекомендуемые расстояния от блока до близлежащих поверхностей

Монтаж устройства состоит из нескольких этапов: монтаж ВОД, монтаж соединительного кабеля, монтаж блоков устройства, подключение электрических цепей систем РЗ и ПА. Порядок выполнения этапов не рассматривается данным Руководством.

На рис. 2.3 приведено схематичное изображение установки блока УДЗ.



*Примечание - выводы заземления экранов кабелей условно не показаны

Рис. 2.3 Установка блока УДЗ

Монтаж БУП производится согласно рис. 2.4.

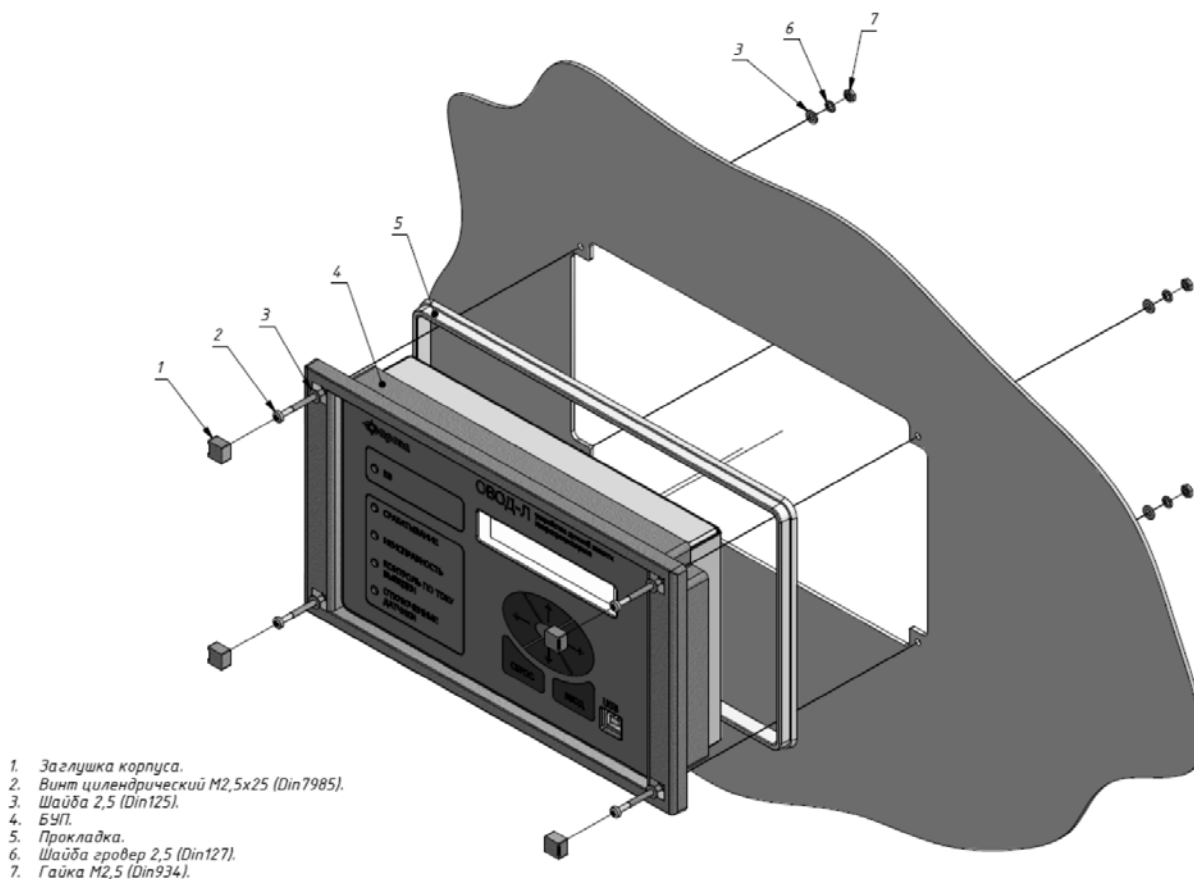


Рис. 2.4 Установка БУП

Порядок монтажа ВОД:

- 1) Проложить оптические кабели ВОД в ячейке КРУ в соответствии со сводной таблицей блоков, приведенной в Паспорте ФШИП.468249.004 ПС. Маркировка нанесена на кабель ВОД в виде 2-х (или 3-х) желтых маркеров, один из которых расположено у наконечника ВОД, а другой ближе к оптическим коннекторам (см. рис. 1.9). На обоих кольцах указан номер ВОД в составе устройства. В сводной таблице блоков номер ВОД записан в следующем формате:

ВОД <Номер ВОД> - <Номер позиции подключения>.

- 2) Закрепить линзы ВОД в отсеках ячейки. Крепление ВОД осуществляется с помощью входящих в комплект поставки угольников, пластиковых стяжек и заклепок (саморезов). Габаритные и установочные размеры угольника приведены на рис. 2.5.

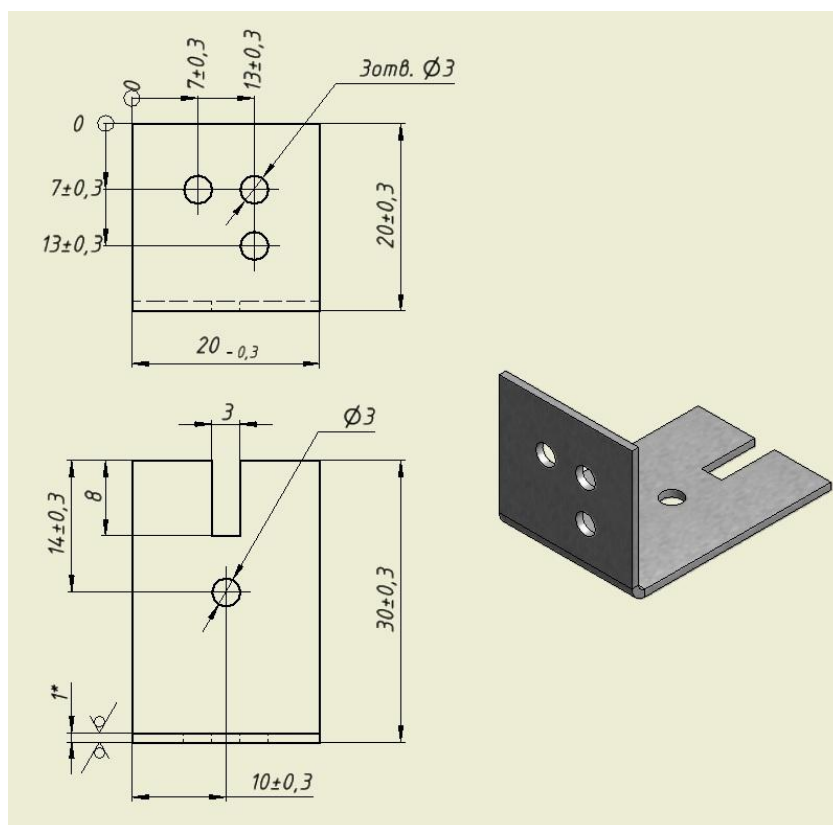


Рис. 2.5 Габаритные и установочные размеры угольника

В зависимости от места установки датчиков их крепление можно осуществлять двумя способами (см. рис. 2.6.1 и 2.6.2):

- установка ВОД с внешней стороны защищаемого отсека;
- установка ВОД внутри защищаемого отсека.

Установка ВОД с внешней стороны отсека ячейки

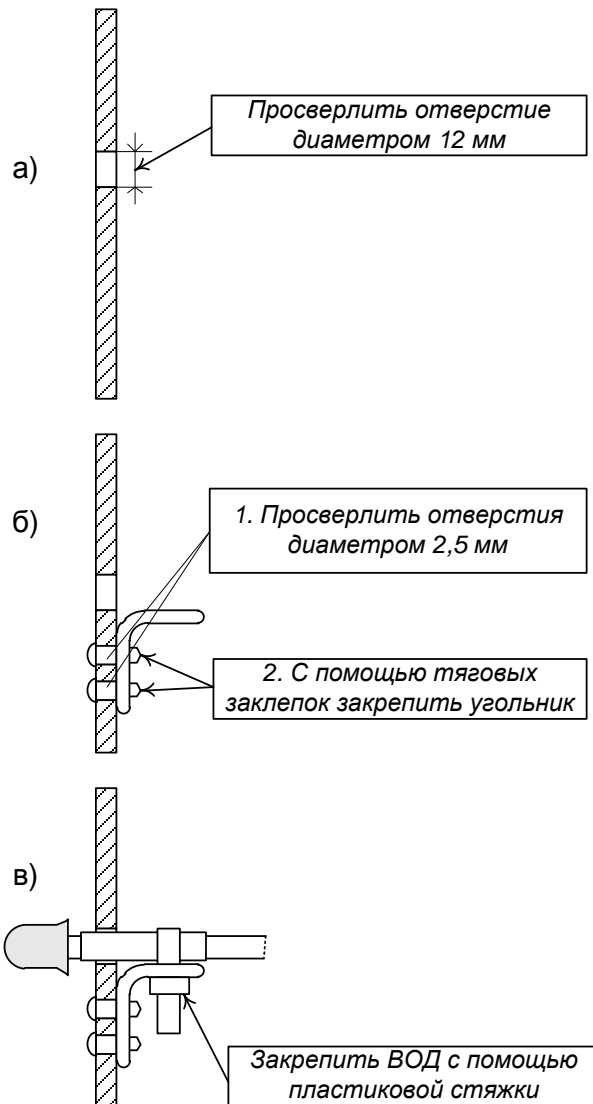


Рис. 2.6.1 Установка ВОД с внешней стороны отсека ячейки

Установка ВОД внутри отсека ячейки

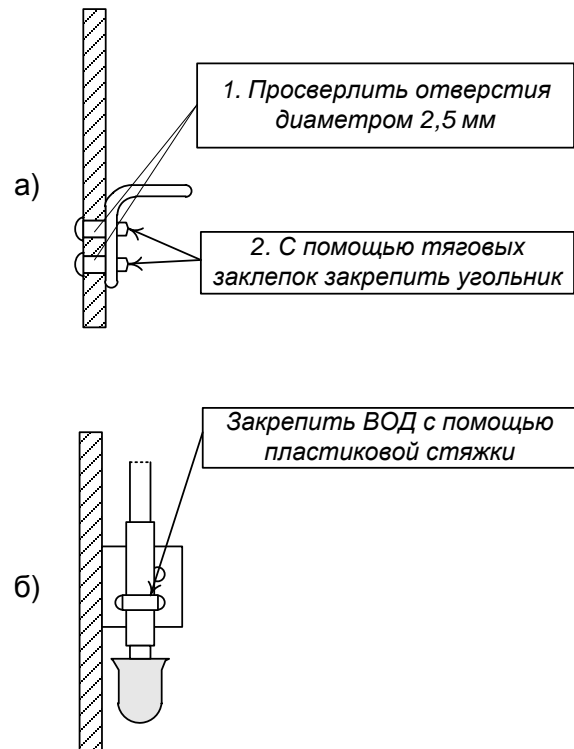


Рис. 2.6.2 Установка ВОД внутри отсека ячейки



ВНИМАНИЕ: Перед подключением ВОД к БДСТ внимательно ознакомьтесь с требованиями пункта 2.1.

3) Подключить ВОД к БДСТ (если БДСТ уже установлены) придерживаясь следующей последовательности действий:

- пользуясь сводной таблицей блоков, приведенной в Паспорте ФШИП.468249.004 ПС, уточнить к какому блоку БДСТ должен быть подключен конкретный ВОД, а также уточнить номер позиции подключения (1 или 2). Например, запись ВОД 13-2 в строчке, относящейся к БДСТ-2, говорит о том, что ВОД 13 (ВОД маркирован числом 13, обозначенном на маркерах) должен быть подключен к БДСТ-2 (маркировка БДСТ приведена на верхней грани блока), позиция подключения - 2;

- если позиция подключения – 1, то один коннектор ВОД подключается к входной оптической розетке позиция 1, а другой к выходной оптической розетке позиция 1, рис. 2.7. Перед подключением оптических коннекторов требуется снять защитные колпачки;
- если позиция подключения – 2, то один коннектор ВОД подключается к входной оптической розетке позиция 2, а другой к выходной оптической розетке позиция 2, рис. 2.7. Перед подключением оптических коннекторов требуется снять защитные колпачки.

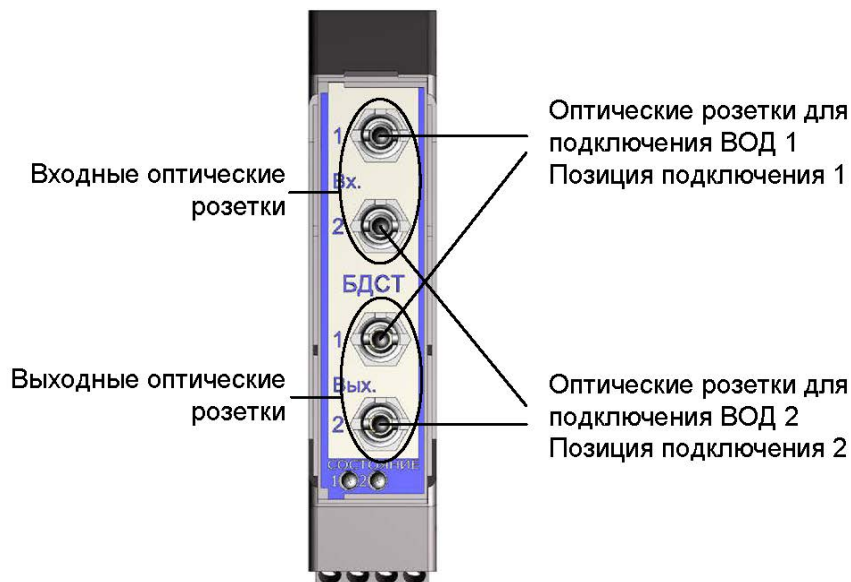


Рис. 2.7 Назначение оптических розеток БДСТ

В комплект поставки могут включаться соединительные кабели Тип 1 и Тип 2 (Тип 3 или Тип 4) или кабель с комплектом разъемов (в комплекте монтажных частей (КМЧ)).

Соединительные кабели Тип 1 используются для соединения блоков устройства (групп блоков) в соседних ячейках. Соединительные кабели Тип 2 (Тип 3 или Тип 4) используются для соединения БУП с остальными блоками устройства.

В случае если в комплект поставки включены соединительные кабели Тип 1 и Тип 2 (Тип 3 или Тип 4) порядок монтажа соединительного кабеля следующий:

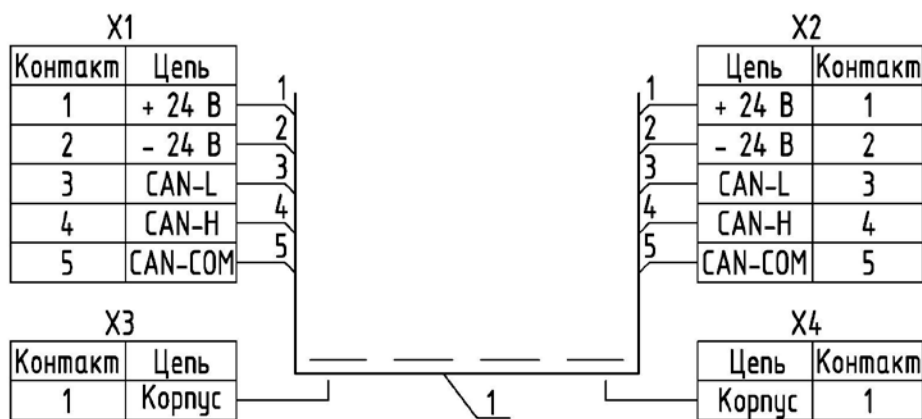
- 1) Проложить соединительные кабели между ячейками;
- 2) Заземлить экраны проложенных соединительных кабелей, используя клемму;
- 3) Подключить разъемы соединительных кабелей к соответствующим ответным частям Т-образных разъемов и БУП.

В случае если в комплект поставки включен неразделанный кабель (бухта), то разделка кабеля и установка разъемов производится силами заказчика. При этом необходимо заранее определить:

- длину кабеля для соединения блоков устройства (групп блоков) в соседних ячейках;
- длину кабеля для соединения блоков устройства (группы блоков) и БУП;

Порядок подготовки кабеля Тип 1 для соединения блоков устройства (групп блоков) в соседних ячейках следующий:

- 1) Разрезать кабель на отрезки подходящей длины;
- 2) Снять изоляцию с концов каждого отрезка;
- 3) Распутать экран с каждого конца каждого отрезка;
- 4) Собрать распущенные проволоки экрана с одного конца отрезка в жгут;
- 5) Соединить получившийся жгут с медным многопроволочным проводом с сечением не менее 1,5 мм²;
- 6) На другой конец медного провода одеть и обжать клемму типа «О» из КМЧ;
- 7) Повторить п.п. с 3 по 6 для всех концов отрезков кабеля;
- 8) Снять изоляцию с проводов отрезка кабеля;
- 9) Надеть и обжать на зачищенные провода кабельные наконечники из КМЧ;
- 10) На один конец подготовленного отрезка кабеля установить разъем MC 1,5/5-ST-3,81 из КМЧ, а на другой разъем MC 1,5/5-ST-3,81 из КМЧ согласно схеме, рис. 2.8;
- 11) Повторить п.п. с 8 по 10 для всех остальных отрезков кабеля.



1 - Кабель "витая пара" многопроволочный экранированный

X1 - Разъем MC 1,5/5-ST-3,81

X2 - Разъем IMC 1,5/5-ST-3,81

X3, X4 - Клемма тип "O" TRI-1.25-5

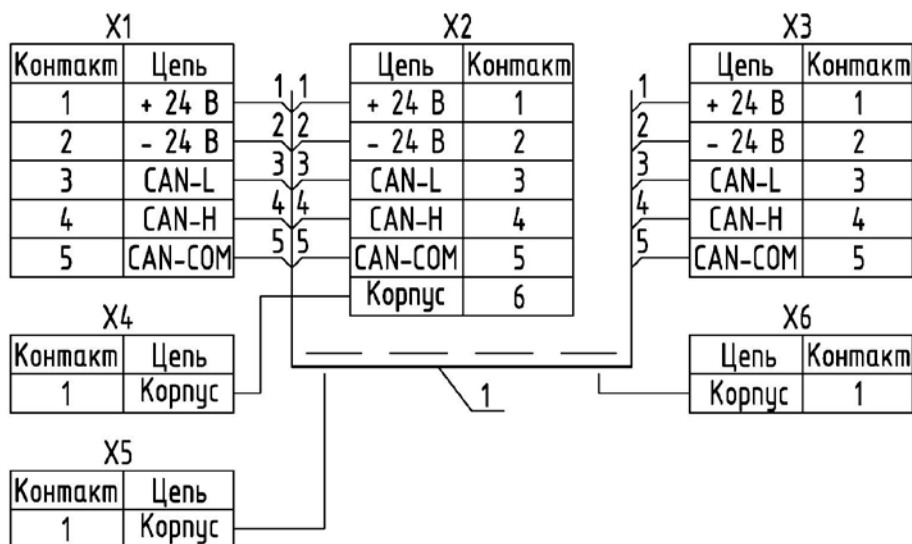
Примечание:

- 1) для цепи 1 применять одну пару кабеля поз. 1. Проводники соединены параллельно.
- 2) для цепи 2 применять одну пару кабеля поз. 1. Проводники соединены параллельно.
- 3) для цепи 5 применять одну пару кабеля поз. 1. Проводники соединены параллельно.
- 4) для цепей 3,4 применять проводники из одной пары кабеля поз. 1

Рис. 2.8 Схема электрическая принципиальная соединительного кабеля Тип 1

Порядок подготовки кабеля Тип 2 для соединения блоков устройства (групп блоков) и БУП следующий:

- 1) Подготовить два отрезка кабеля подходящей длины;
- 2) Снять изоляцию с концов каждого отрезка;
- 3) Распутать экран с каждого конца каждого отрезка;
- 4) Собрать распущенные проволоки экрана с одного конца отрезка в жгут;
- 5) Соединить получившийся жгут с медным многопроволочным проводом с сечением не менее 1,5 мм²;
- 6) На другой конец медного провода надеть и обжать клемму типа «O» из КМЧ;
- 7) Повторить п.п. с 3 по 6 для всех концов отрезков кабеля;
- 8) Снять изоляцию с проводов отрезка кабеля;
- 9) Надеть и обжать на зачищенные провода кабельные наконечники из КМЧ;
- 10) На один конец одного из подготовленных отрезков кабеля установить разъем MC 1,5/5-ST-3,81 из КМЧ согласно схеме на рис. 2.9;
- 11) На один конец одного из подготовленных отрезков кабеля установить разъем IMC 1,5/5-ST-3,81 из КМЧ согласно схеме на рис. 2.9;
- 12) Свободные концы отрезков собираются на разъеме TLPSW-200R-6P-GS из КМЧ согласно схеме на рис. 2.9.



1 - Кабель "витая пара" многопроволочный экранированный

X1 - Разъем IMC 1,5/5-ST-3,81

X2 - Разъем TLPSW-200R-6P-GS

X3 - Разъем MC 1,5/5-ST-3,81

X4, X5, X6 - Клемма тип "O" TRI-1.25-5

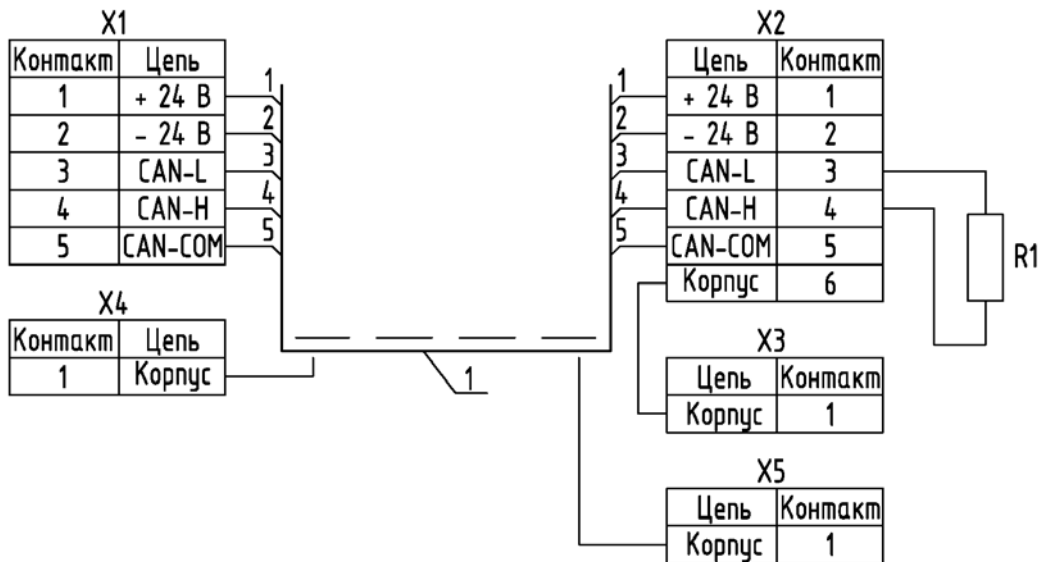
Примечание:

- 1) для цепи 1 применять одну пару кабеля поз. 1. Проводники соединены параллельно.
- 2) для цепи 2 применять одну пару кабеля поз. 1. Проводники соединены параллельно.
- 3) для цепи 5 применять одну пару кабеля поз. 1. Проводники соединены параллельно.
- 4) для цепей 3,4 применять проводники из одной пары кабеля поз. 1

Рис. 2.9 Схема электрическая принципиальная соединительного кабеля Тип 2

Порядок подготовки кабеля Тип 3 (Тип 4) для соединения блока устройства (групп блоков) и БУП следующий:

- 1) Подготовить отрезок кабеля подходящей длины;
 - 2) Снять изоляцию с концов отрезка;
 - 3) Распутать экран с каждого конца отрезка;
 - 4) Собрать распущенные проволоки экрана с одного конца отрезка в жгут;
 - 5) Соединить получившийся жгут с медным многопроволочным проводом с сечением не менее 1,5 мм²;
 - 6) На другой конец медного провода надеть и обжать клемму типа «O» из КМЧ;
 - 7) Повторить п.п. с 3 по 6 для другого конца отрезка кабеля;
 - 8) Снять изоляцию с проводов отрезка кабеля;
 - 9) Надеть и обжать на зачищенные провода кабельные наконечники из КМЧ;
 - 10) Для кабеля Тип 3 на один конец подготовленного отрезка кабеля установить разъем IMC 1,5/5-ST-3,81, а на свободный конец отрезка кабеля установить разъем TLPSW-200R-6P-GS из КМЧ согласно схеме на рис. 2.10;
- Для кабеля Тип 4 на один конец подготовленного отрезка кабеля установить разъем MC 1,5/5-ST-3,81, а на свободный конец отрезка кабеля установить разъем TLPSW-200R-6P-GS из КМЧ согласно схеме на рис. 2.11.

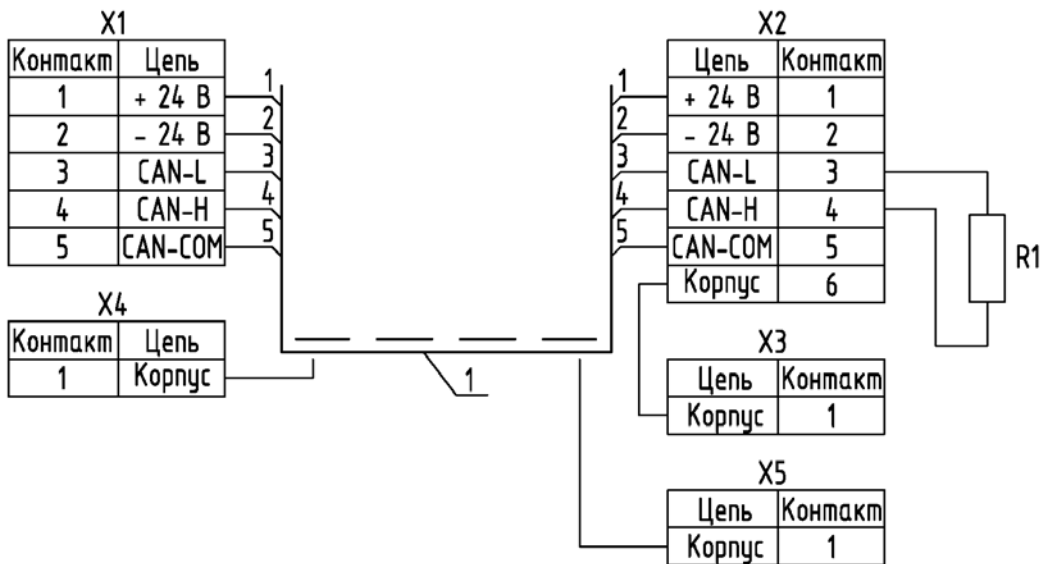


- 1 - Кабель "витая пара" многопроводочный экранированный
- R1 - Резистор С2-23-0,125-120 Ом
- X1 - Разъем IMC 1,5/5-ST-3,81
- X2 - Разъем TLPSW-200R-6P-GS
- X3, X4, X5 - Клемма тип "0" TRI-1.25-5

Примечания:

1. Для цепи 1 применять одну пару кабеля поз. 1. Проводники соединены параллельно.
2. Для цепи 2 применять одну пару кабеля поз. 1. Проводники соединены параллельно.
3. Для цепи 5 применять одну пару кабеля поз. 1. Проводники соединены параллельно.
4. Для цепей 3,4 применять проводники из одной пары кабеля поз. 1

Рис. 2.10 Схема электрическая принципиальная соединительного кабеля Тип 3



- 1 - Кабель "витая пара" многопроводочный экранированный
- R1 - Резистор С2-23-0,125-120 Ом
- X1 - Разъем MC 1,5/5-ST-3,81
- X2 - Разъем TLPSW-200R-6P-GS
- X3, X4, X5 - Клемма тип "0" TRI-1.25-5

Примечания:

1. Для цепи 1 применять одну пару кабеля поз. 1. Проводники соединены параллельно.
2. Для цепи 2 применять одну пару кабеля поз. 1. Проводники соединены параллельно.
3. Для цепи 5 применять одну пару кабеля поз. 1. Проводники соединены параллельно.
4. Для цепей 3,4 применять проводники из одной пары кабеля поз. 1

Рис. 2.11 Схема электрическая принципиальная соединительного кабеля Тип 4

Порядок монтажа блоков следующий (см. рис. 2.3):

- 1) Используя сводную таблицу Паспорта ФШИП.468249.004 ПС, установить в ячейках на DIN-рейки Т-образные разъемы ME 22,5TBUS 1,5/5-ST-3,81KMGY из КМЧ в местах размещения блоков по числу блоков в каждой конкретной ячейке. Соединить Т-образные разъемы расположенных на одной DIN-рейке блоков;
- 2) Используя сводную таблицу блоков Паспорта ФШИП.468249.004 ПС и сверяясь с маркировкой, нанесенной на блоки, установить блоки устройства БДСТ, БДВх, БДВх, БП, БВКН и РФСОТ на Т-образные разъемы в ячейки;
- 3) Установить БУП на заранее подготовленное посадочное место (см. рис. 2.4). Для крепления использовать винты, гайки, шайбы и пружинные шайбы из КМЧ;
- 4) С лицевой стороны БУП установить заглушки на гнезда крепления;
- 5) Соединить БП и БВКН согласно схеме на рис. 1.36 (БП 3А) или 1.37 (БП 5А).
- 6) Подключить электрические цепи РЗ и ПА к блокам устройства;
- 7) После установки блоков и подсоединения кабелей цифровой связи установить на Т-образный разъем ME 22,5TBUS 1,5/5-ST-3,81KMGY каждого крайнего блока (с начала и конца линии цифровой связи) терминирующие резисторы Тип 1 и Тип 2. Если крайним оказывается блок БУП, терминирующий резистор устанавливается выводами в клеммы 3 и 4 разъема X2.



ВНИМАНИЕ: Работа устройства без установленных терминирующих резисторов Тип 1 и Тип 2 не допускается.

2.2.4 Опробование устройства



ПРЕОДОСТЕРЕЖЕНИЕ: Во время проверки работоспособности выходные реле устройства будут срабатывать.

При проверке работы устройства можно использовать внешний источник (фотовспышку), имитирующий световое излучение от электрической дуги. Фотовспышка должна иметь ведущее число $N_g \geq 14$ м, что обеспечивает срабатывание устройства при расстоянии не менее 2 м между линзой ВОД и фотовспышкой (при $N_g = 18$ м это расстояние превышает 4,5 м).

- 1) Подать на дискретные входы устройства напряжение оперативного тока для имитации срабатывания МТЗ (ЗМН);
- 2) Подать питание устройства;
- 3) Дождаться пропадания на дисплее БУП надписи «Запуск системы»;
- 4) Убедиться в отсутствии неисправностей (см. п. 1.5.3.13);
- 5) Фотовспышкой осветить линзу первого ВОД (максимальное расстояние зависит от ведущего числа фотовспышки);
- 6) Используя меню БУП проверить срабатывание ВОД (см. п. 1.5.3);
- 7) Используя меню БУП проверить соответствие срабатывания выходных реле алгоритму работы устройства (см. Паспорт ФШИП.468249.004 ПС) с учетом сработавшего ВОД и симитированных срабатываниях МТЗ (ЗМН);
- 8) Перевести устройство в исходное состояние используя пункт меню «Сброс устройства»;
- 9) Повторить проверку по п.п. с 3 по 8 для всех ВОД и дискретных входов.

2.2.5 Регулировка выходного напряжения блока питания БП



ВНИМАНИЕ: После монтажа блоков устройства и подаче напряжения питания требуется произвести регулировку выходного напряжения блока питания (блоков питания).

После подачи напряжения питания рекомендуется произвести регулировку выходного напряжения блока питания (БП).

Для регулировки выходного напряжения необходимо выполнить следующие действия:

- 1) Установить на вольтметре (тестере) диапазон измерения перекрывающий напряжение 28 В;
- 2) Измерить выходное напряжение;
- 3) В случае если значение напряжения менее 28 В, то выполнить п. 4;
- 4) Вращением винта регулировки выходного напряжения БП установить выходное напряжение блока питания 28 В.

3. Техническое обслуживание

Техническое обслуживание устройства включает в себя:

1. Проверку при первом включении (наладку);
2. Тестовый контроль.

Проверка при первом включении включает в себя:

1. Ввод уставок УРОВ (см. п. 1.5.3.4);
2. Установка энергонезависимых часов (см. п. 1.5.3.8) и даты (см. п. 1.5.3.9);
3. Проверку работоспособности.

Тестовый контроль (опробование) включает в себя:

1. Проверку и подстройку энергонезависимых часов и даты;
2. Контроль индикации состояния каждого блока (см. п.п. с 1.2 по 1.5);
3. Проверку работоспособности.

Тестовый контроль (опробование) производится один раз в 12 месяцев.

4. Характерные неисправности и методы их устранения

Устройство представляет собой сложное изделие, и ремонт должен осуществляться квалифицированными специалистами с помощью специальной отладочной аппаратуры на предприятии-изготовителе.

Так как устройство имеет блочную конструкцию, то гарантийный или послегарантийный ремонт производится заменой блоков или ВОД. Разрешается производить замену блоков или ВОД на объекте обслуживающим или ремонтным персоналом с сохранением гарантийных обязательств на устройство.

Диагностика неисправностей производится с помощью пункта меню БУП «Неисправности» (см. п. 1.5.3.13) и с помощью индикации состояния блоков (см. п.п. с 1.2 по 1.5). Характерные неисправности приведены в таблице 4.1.

Таблица 4.1 Характерные неисправности и методы их устранения

п/п	Наименование неисправности	Вероятная причина	Метод устранения
1	Горит светодиод БУП «Неисправность», в пункте меню «Неисправность» отображается тип неисправности «НЕИСПР. ВОД»	1.ВОД не подключен	1.Подключить ВОД
		2.Обрыв кабеля ВОД	2.Подключить другой ВОД на место неисправного. Сбросить устройство. В случае пропадания сигнала «Неисправность» заменить на исправный ВОД
		3.Неисправность электронной схемы БДСТ	3.Повторить вышеуказанные операции. Если неисправность по-прежнему остается, заменить БДСТ, к которому подключен датчик.
2	Горит светодиод БУП «Неисправность», в пункте меню «Неисправность» отображается тип неисправности «НЕИСПР. ПАМЯТИ»	Неисправность электронной схемы блока	Заменить блок с указанным типом неисправности на исправный.
3	Горит светодиод БУП «Неисправность», в пункте меню «Неисправность» отображается тип неисправности «НЕВЕРНАЯ К. СУММА»	1.В память блока не записан алгоритм работы	Обратится в сервисную службу предприятия изготовителя
		2.Сбой данных в памяти блока	
4	Горит светодиод БУП «Неисправность», в пункте меню «Неисправность» отображается тип неисправности «ОШИБКА АЛГОРИТМА»	Сбой данных в памяти блока	Сбросить устройство, если неисправность остается, то обратится в сервисную службу предприятия изготовителя
5	Горит светодиод БУП «Неисправность», в пункте меню «Неисправность» отображается тип неисправности «БЛОК НЕ НАЙДЕН»	1.Блок не подключен к шине	1.Проверить подключение блока к Т-образному разъему. Проверить правильность подключения кабелей к Т образному разъему.
		2.Неисправность электронной схемы блока	2.Провести проверку и регулировку выходного напряжения блока питания согласно п. 2.2.5 3.Повторить вышеуказанные операции. Если неисправность по-прежнему остается, заменить неисправный блок
6	Горит светодиод БУП «Неисправность», в пункте меню «Неисправность» отображается тип неисправности «НЕВЕРНЫЙ ТИП»	К устройству подключен блок, адрес и тип которого, не соответствует данным в файле конфигурации БУП	Заменить блок на соответствующий
7	Горит светодиод БУП «Неисправность», в пункте меню «Неисправность» отображается тип неисправности «ЛИШНИЙ БЛОК»	К устройству подключен блок, данные о котором отсутствуют в файле конфигурации БУП	Отключить лишний блок от устройства
8	Горит светодиод БУП «Неисправность», в пункте меню «Неисправность» отображается тип неисправности «УТЕРЯНА СВЯЗЬ С»	1.Повреждение кабеля связи	1.Проверить целостность кабеля связи
		2.Неисправность электронной схемы блока	2.Заменить неисправный блок

5. Срок службы и хранения

Срок службы устройства составляет не менее 20 лет, в том числе срок хранения в заводской упаковке 2 года с даты изготовления.

6. Гарантии изготовителя

Изготовитель гарантирует соответствие устройства дуговой защиты «ОВОД-Л» требованиям технической документации в течение 60 месяцев со дня ввода устройства в эксплуатацию, но не более 66 месяцев со дня его выпуска при соблюдении правил эксплуатации, хранения и транспортирования, установленных настоящим руководством.

7. Сведения о рекламациях

При отказах в работе устройства в период действия гарантийных обязательств потребителем должен быть составлен соответствующий акт и направлен предприятию-изготовителю по адресу:

190005, г. Санкт-Петербург, наб. Обводного канала, д. 118А, лит. Л, ООО НПП «ПРОЭЛ», тел./факс (812) 331-50-33, 331-50-34.

8. Маркировка и упаковка

8.1 Маркировка устройства

8.1.1 Маркировка устройства и БУП

Маркировка изделия осуществляется табличкой, расположенной на задней крышке БУП. На табличке указывается:

- товарный знак;
- обозначение («ОВОД-Л»);
- исполнение по напряжению оперативного тока;
- заводской номер;
- дату сборки заказа (месяц, год).

Маркировка БУП осуществляется табличкой, расположенной на задней крышке БУП. На табличке указывается:

- знак соответствия национальным стандартам и код органа, проводившего сертификацию устройства;
- обозначение («БУП»);
- дату изготовления (месяц, год).

8.1.2 Маркировка БДСТ, БДВх, БДВых

Маркировка БДСТ, БДВх, БДВых производится табличкой, расположенной на верхней грани корпуса блока. На табличке указываются:

- знак соответствия национальным стандартам и код органа, проводившего сертификацию устройства;
- обозначение типа блока («БДСТ», «БДВх» или «БДВых»);
- дату изготовления (месяц, год).

8.1.3 Маркировка БВКН

Маркировка БВКН производится табличкой, расположенной на верхней грани корпуса блока. На табличке указываются:

- обозначение типа блока («БВКН»);
- дату изготовления (месяц, год).

8.2 Упаковка изделия

Упаковка изделия имеет маркировку, выполненную по ГОСТ 14192-96 и содержащую манипуляционные знаки.

9. Правила хранения и транспортирования

9.1 Устройство должно храниться в упаковке в складских помещениях на стеллажах в соответствии с условиями хранения изделий 6 (ОЖ2) по ГОСТ 15150-69 (с температурным диапазоном от минус 60 до плюс 60 °С).

9.2 Условия транспортирования устройства в упаковке предприятия-изготовителя должны соответствовать условиям транспортирования С по ГОСТ 23216-78 (с температурным диапазоном от минус 60 до плюс 65 °С с учётом транспортирования на самолётах).

10. Реализация

Реализация устройства заказчиком осуществляется по договорам и счетам.

11. Утилизация


Устройство подлежит демонтажу и утилизации по окончании срока службы.

Устройство не содержит драгоценные металлы, ядовитые, радиоактивные и взрывоопасные вещества.

Устройство демонтируют и утилизируют без применения специальных мер безопасности, специальных инструментов и приспособлений.

12. Лист изменений и дополнений

13. Копия сертификата соответствия

ЕВРАЗИЙСКИЙ ЭКОНОМИЧЕСКИЙ СОЮЗ		
СЕРТИФИКАТ СООТВЕТСТВИЯ		
№ ЕАЭС RU C-RU.ME83.B.00004/19		
Серия RU № 0102359		
<p>ОРГАН ПО СЕРТИФИКАЦИИ Орган по сертификации электрооборудования АНО "Научно-технический центр сертификации электрооборудования ИСЭП", место нахождения 197198, РОССИЯ, город Санкт-Петербург, ул. Большая Пушкарская, д. 21, лит. А, пом. 4Н, адрес места осуществления деятельности 197198, РОССИЯ, город Санкт-Петербург, ул. Большая Пушкарская, д. 21, лит. А, регистрационный номер RA.RU.11ME83 от 13.01.2015, адрес электронной почты certis@list.ru</p>		
<p>ЗАЯВИТЕЛЬ ОБЩЕСТВО С ОГРАНИЧЕННОЙ ОТВЕТСТВЕННОСТЬЮ НАУЧНО-ПРОИЗВОДСТВЕННОЕ ПРЕДПРИЯТИЕ "ПРОЭЛ", место нахождения 190005, Россия, город Санкт-Петербург, набережная Обводного канала, 118а, Литер Л, ОГРН 1097847163908, номер телефона +78123315033, номер факса +78123315034 адрес электронной почты info@proel.spb.ru</p>		
<p>ИЗГОТОВИТЕЛЬ ОБЩЕСТВО С ОГРАНИЧЕННОЙ ОТВЕТСТВЕННОСТЬЮ НАУЧНО-ПРОИЗВОДСТВЕННОЕ ПРЕДПРИЯТИЕ "ПРОЭЛ", место нахождения 190005, Россия, город Санкт-Петербург, набережная Обводного канала, 118а, Литер Л</p>		
<p>ПРОДУКЦИЯ Устройство дуговой защиты «ОВОД-Л» (Состав см. приложение бланк № 0602170) изготовлена в соответствии с РИТЯ.468249.004 ТУ Устройство дуговой защиты «ОВОД-Л» Технические условия Серийный выпуск</p>		
<p>КОД ТН ВЭД ЕАЭС 8536301000</p>		
<p>СООТВЕТСТВУЕТ ТРЕБОВАНИЯМ Технический регламент Таможенного союза ТР ТС 004/2011 "О безопасности низковольтного оборудования", Технический регламент Таможенного союза ТР ТС 020/2011 "Электромагнитная совместимость технических средств"</p>		
<p>СЕРТИФИКАТ СООТВЕТСТВИЯ ВЫДАН НА ОСНОВАНИИ протокола № 071201С выдан 28.01.2019 Испытательной лабораторией электрооборудования "Сертис" АНО "Научно-технический центр сертификации электрооборудования "ИСЭП" RA.RU.21MO40; Акт анализа состояние производства Б.Н от 28.12.2018 Органа по сертификации электрооборудования АНО ИТЦСЭ «ИСЭП»; Схема сертификации 1с;</p>		
<p>ДОПОЛНИТЕЛЬНАЯ ИНФОРМАЦИЯ Перечень стандартов в результате применения которых на добровольной основе обеспечивается соблюдение требований технических регламентов таможенного союза (см. приложение бланк № 0602171). Срок службы не менее 20 лет. Условия хранения: 6 ОЖ2 по ГОСТ 15150-69 (Температура воздуха от -60°С до +60°С).</p>		
<p>СРОК ДЕЙСТВИЯ С 04.02.2019 ПО 03.02.2024</p>		
<p>ВКЛЮЧИТЕЛЬНО</p>		
<p>Руководитель (уполномоченное лицо) органа по сертификации</p>		<p>Заргарьянц Галина Сергеевна (ф.и.о.)</p>
<p>Эксперт (эксперт-аудитор) (эксперты (эксперты-аудиторы))</p>		<p>Цвилых Александр Анатольевич (ф.и.о.)</p>

ЕВРАЗИЙСКИЙ ЭКОНОМИЧЕСКИЙ СОЮЗ

ПРИЛОЖЕНИЕ

Лист 1 (Всего листов 2)

К СЕРТИФИКАТУ СООТВЕТСТВИЯ № ЕАЭС ЕАЭС RU C-RU.ME83.B.00004/19

Серия **RU** № **0602170**

На продукцию, включенную в Единый перечень продукции, подлежащей обязательной сертификации

код ОК 005 (ОКП) код ТН ВЭД ЕАЭС	Наименование продукции и иные сведения о продукции, обеспечивающие ее идентификацию	Обозначение документации, по которой выпускается продукция
Код ТН ВЭД ЕАЭС: 8536301000	Устройство дуговой защиты «ОВОД-Л»: Состав: - блоки детектирования света и тестирования: БДСТ-1, БДСТ-2, БДСТ-3, БДСТ-4 - блоки дискретных выходов БДВых-1, БДВых-2, БДВых-3, БДВых-4, БДВых-5 - блоки дискретных входов БДВх-1, БДВх-2 - блок выпрямления и контроля напряжения БВКН - блок питания БП - блок управления БУП - датчик ВОД625	Устройство дуговой защиты «ОВОД-Л» Технические условия РИТЯ.468249.004 ТУ

Руководитель (уполномоченное лицо) органа по сертификации

(подпись)

Заргарьянц Галина Сергеевна

(Ф.И.О.)

Эксперт (эксперт-аудитор) (эксперты (эксперты-аудиторы))

(подпись)

Цвилик Александр Анатольевич

(Ф.И.О.)



ЕВРАЗИЙСКИЙ ЭКОНОМИЧЕСКИЙ СОЮЗ
ПРИЛОЖЕНИЕ

Лист 2 (Всего листов 2)

 К СЕРТИФИКАТУ СООТВЕТСТВИЯ № ЕАЭС ЕАЭС RU C-RU.ME83.B.00004/19

 Серия **RU** № **0602171**

На стандарты и иные документы, примененные при сертификации

Обозначение и наименование стандарта, нормативного документа	Раздел (пункт, подпункт) стандарта, нормативного документа	Дополнительные сведения о стандарте, нормативном документе
ГОСТ IEC 62311-2013 «Оценка электронного и электрического оборудования в отношении ограничений воздействия на человека электромагнитных полей (0 Гц – 300 ГГц)»		
ГОСТ IEC 61439-1-2013 «Устройства комплектные низковольтные распределения и управления. Часть 1. Общие требования»		

 Руководитель (уполномоченное
лицо) органа по сертификации

(подпись)

 Эксперт (эксперт-аудитор)
(эксперты (эксперты-аудиторы))

(подпись)



Заргарьянц Галина Сергеевна

(Ф.И.О.)

Цвиллих Александр Анатольевич

(Ф.И.О.)